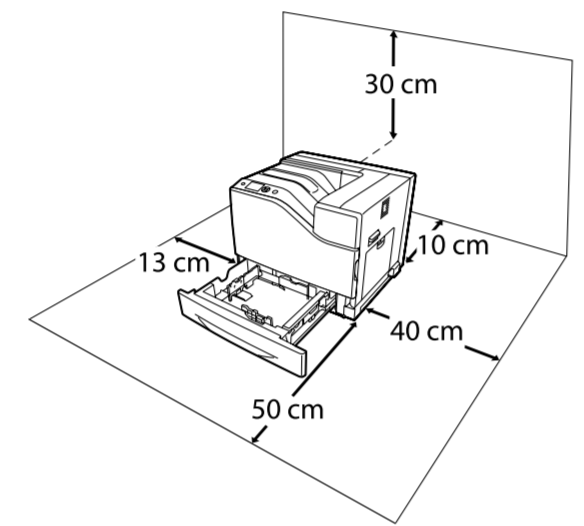
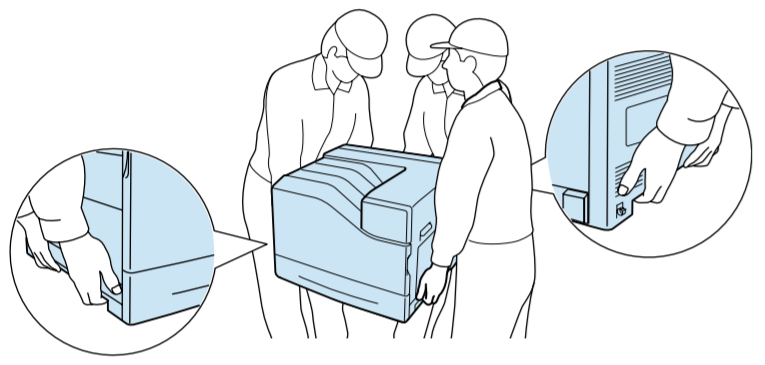


AL-C500 Series

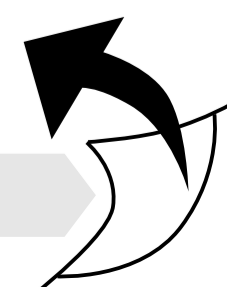
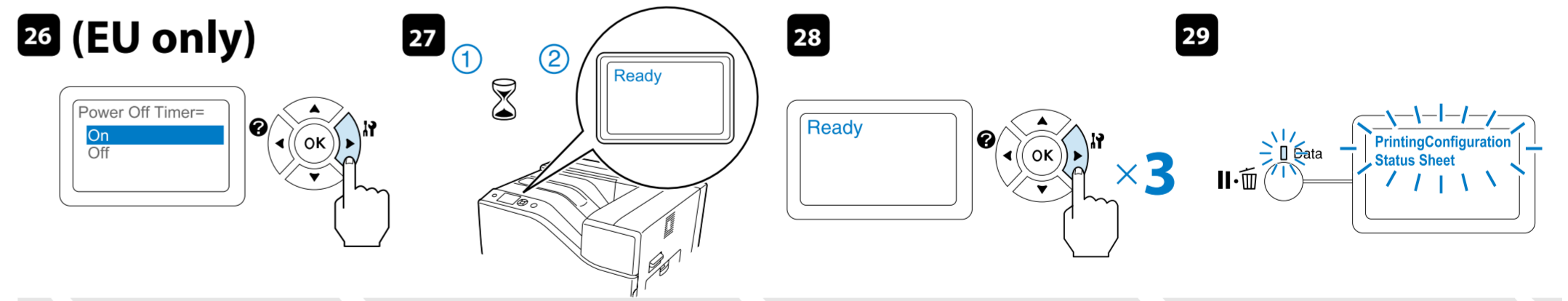
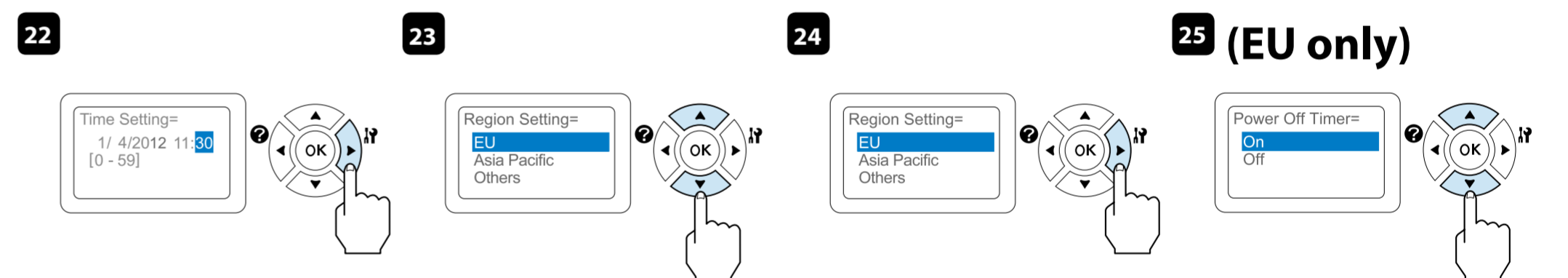
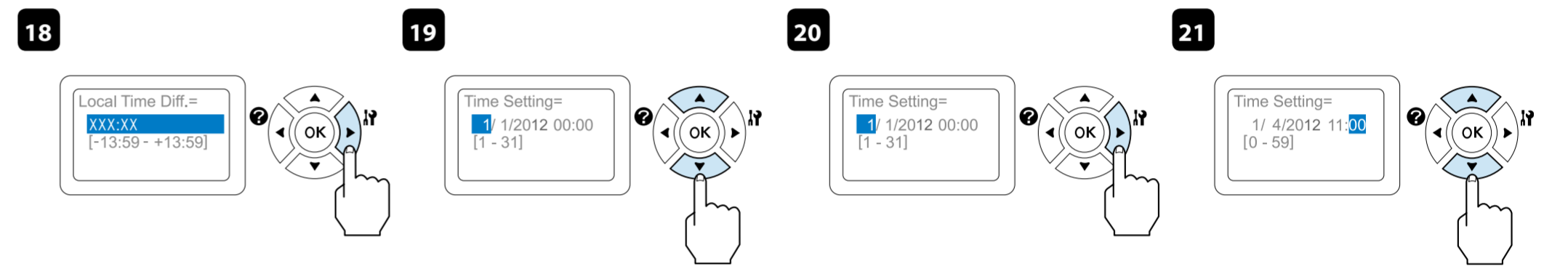
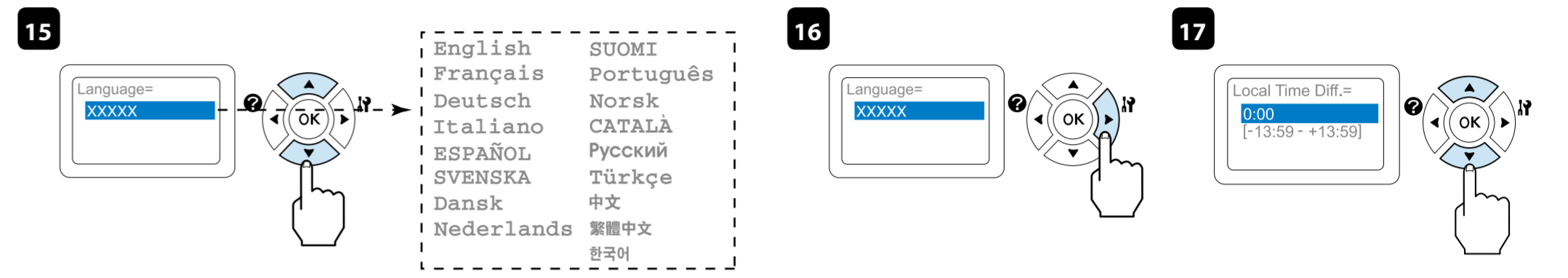
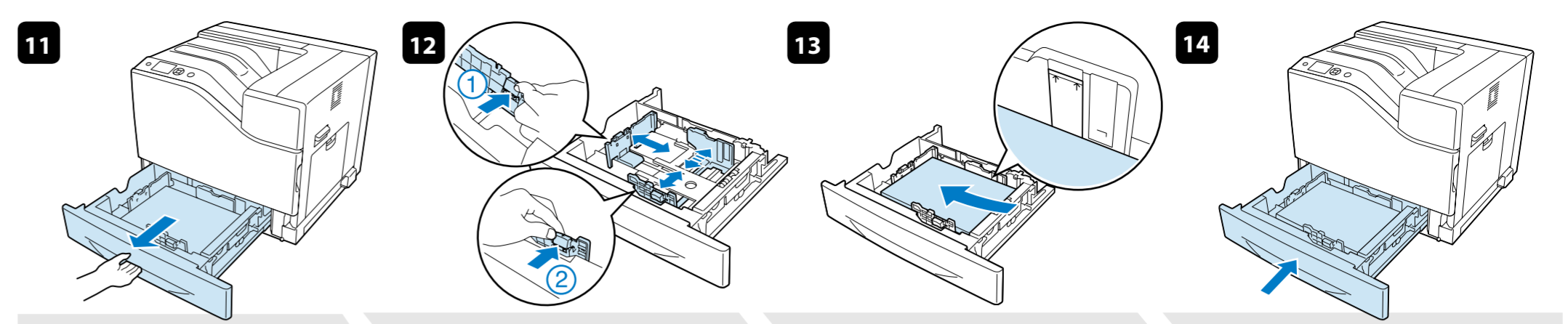
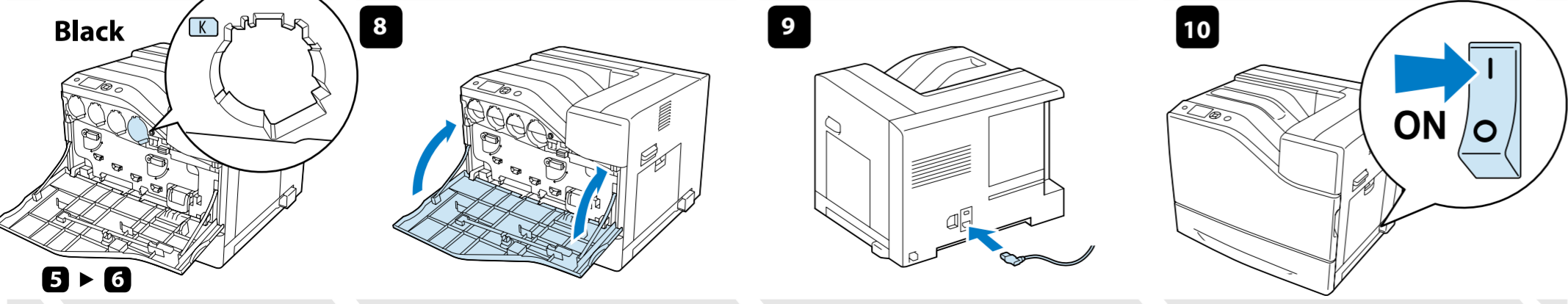
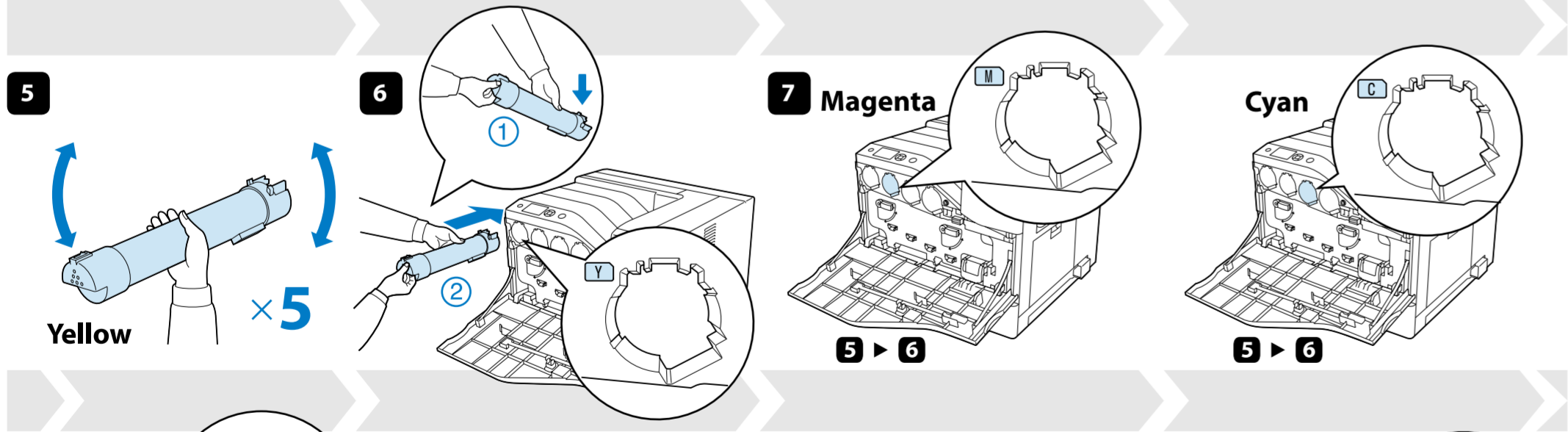
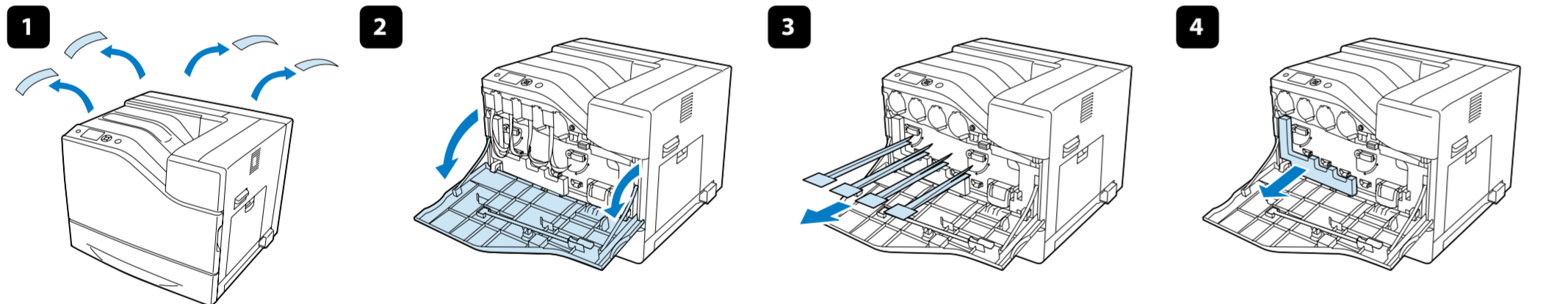
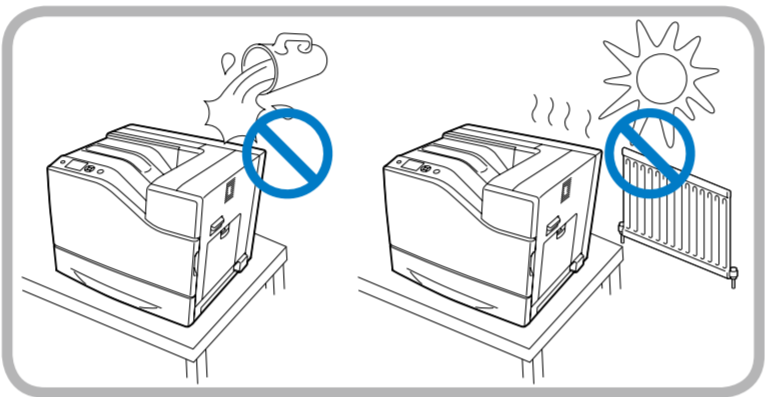
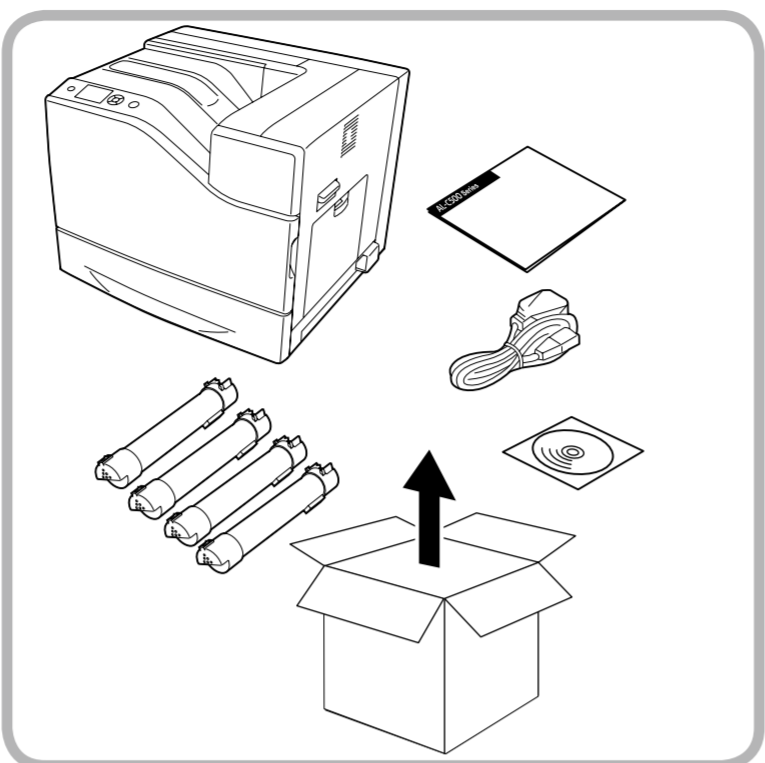
EPSON
EXCEED YOUR VISION

EN	Setup Guide
DE	Installationshandbuch
FR	Guide d'installation
IT	Guida de installazione
ES	Guía de instalación
CA	Manual d'instal·lació
PT	Manual de instalação
NL	Installatiehandleiding
DA	Installationsvejledning
FI	Asennusopas
NO	Installeringshåndbok
SV	Installationshandbok
CS	Instalační příručka
HU	Üzembe helyezési útmutató
PL	Podręcznik konfiguracji i instalacji
SK	Inštalácia príručka
BG	Ръководство за инсталация

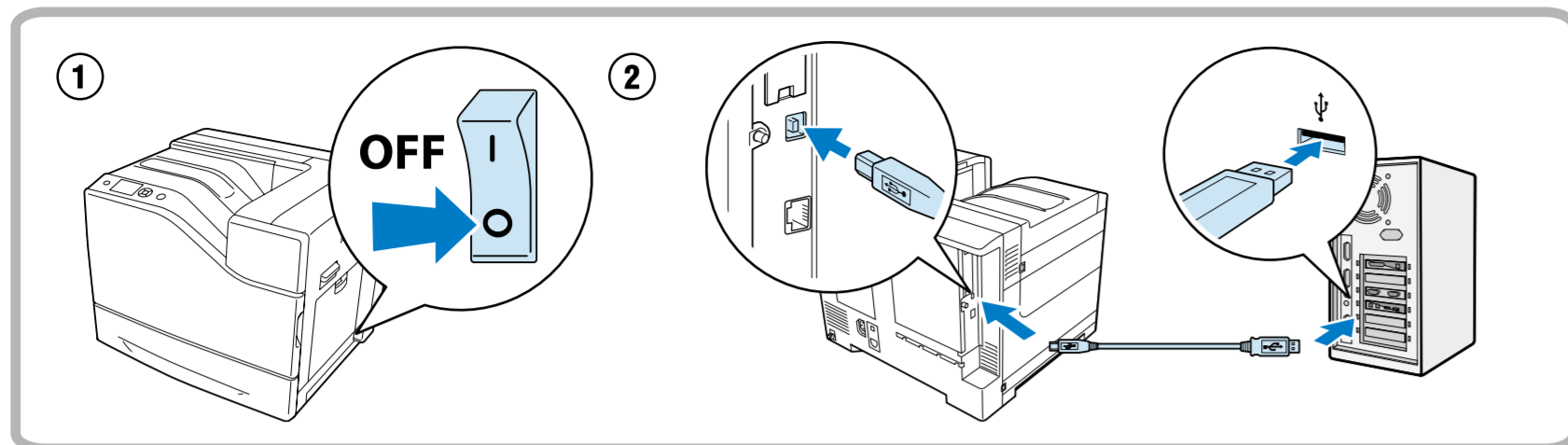
RO	Ghid de instalare
ET	Seadistusjuhend
LV	Uzstādīšanas instrukcija
LT	Parengties vadovas
EL	Οδηγός εγκατάστασης
TR	Kurulum kılavuzu
SL	Priložnik za namestitve
HR	Vodič za postavu
MK	Упатство за поставување
SR	Uputstvo za postavljanje
RU	Руководство по установке
UK	Посібник зі встановлення
KK	Орнату нұсқаулығы
AR	دليل الإعداد
HE	מדריך התקנה
TC	安裝說明
KO	설치안내서
ID	Petunjuk Instalasi



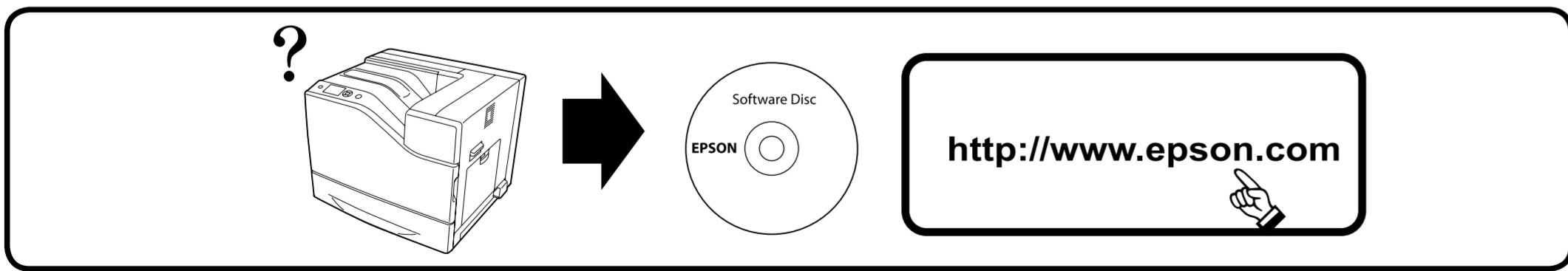
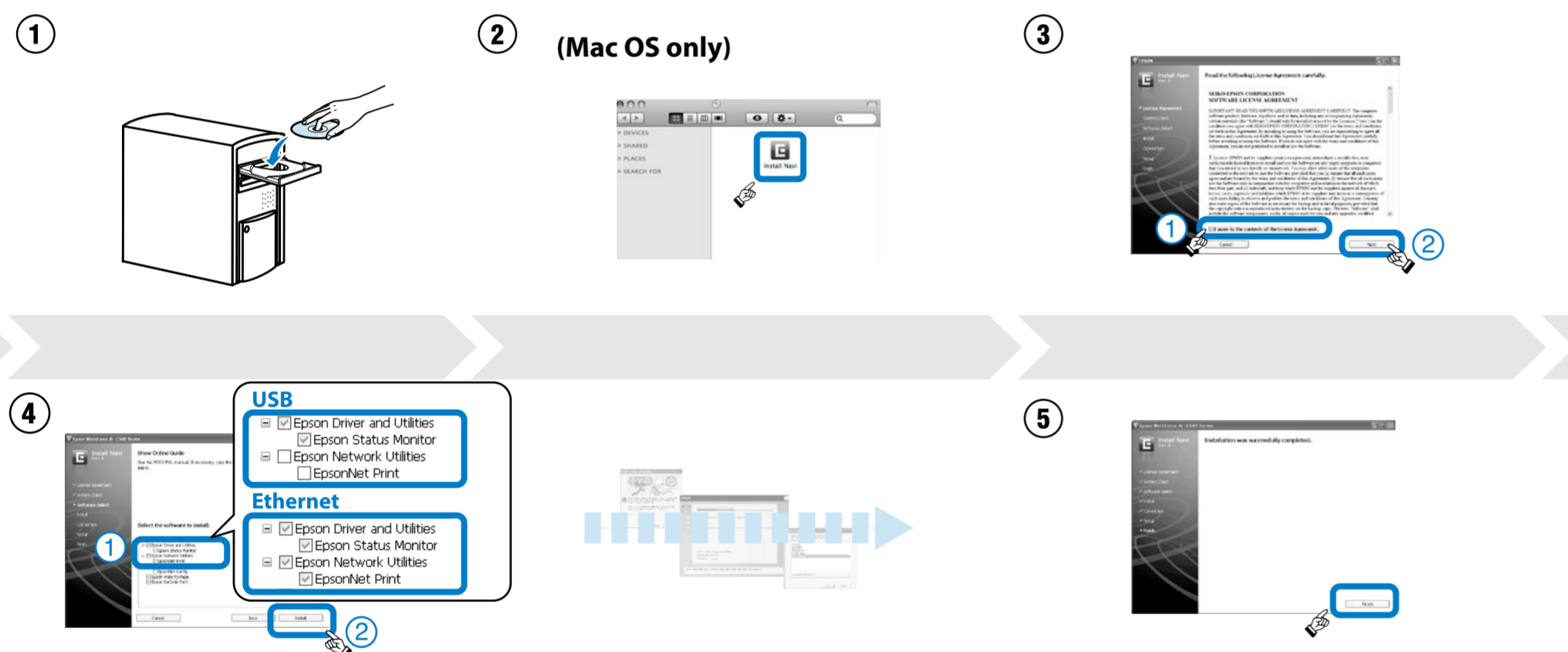
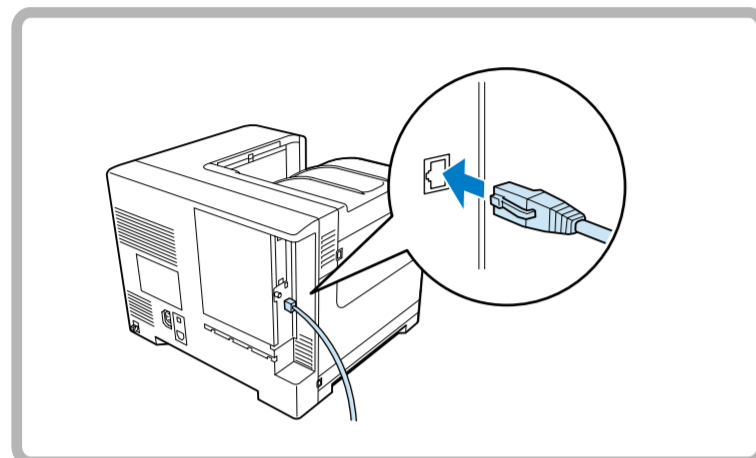
Printed in XXXXXX



USB



Ethernet



To read the online guide, you must have Adobe Acrobat Reader 5.0 or later, or Adobe Reader, installed on your computer.

No part of this publication may be reproduced, stored in a retrieval system, or transmitted in any form or by any means, mechanical, photocopying, recording, or otherwise, without the prior written permission of Seiko Epson Corporation. No patent liability is assumed with respect to the use of the information contained herein. Neither is any liability assumed for damages resulting from the use of the information contained herein. Neither Seiko Epson Corporation nor its affiliates shall be liable to the purchaser of this product or third parties for damages, losses, costs, or expenses incurred by purchaser or third parties as a result of accident, misuse, or abuse of this product or unauthorized modifications, repairs, or alterations to this product, or (excluding the U.S.) failure to strictly comply with Seiko Epson Corporation's operating and maintenance instructions. Seiko Epson Corporation and its affiliates shall not be liable against any damages or problems arising from the use of any options or any consumable products other than those designated as Original Epson Products or Epson Approved Products by Seiko Epson Corporation. EPSON is a registered trademark and EPSON AcuLaser is a trademark of Seiko Epson Corporation. Microsoft, Windows, and Windows Vista are registered trademarks of Microsoft Corporation. Apple, Mac, Mac OS and OS X are registered trademarks of Apple, Inc. General Notice: Other product names used herein are for identification purposes only and may be trademarks of their respective owners. Epson disclaims any and all rights in those marks.

EN	For detailed information and safety recommendations, refer to the User's Guide.
DE	Einzelheiten und Empfehlungen zur Sicherheit finden Sie im Benutzerhandbuch.
FR	Pour plus d'informations et des recommandations concernant la sécurité, reportez-vous au Guide de l'utilisateur.
IT	Per informazioni dettagliate e suggerimenti sulla sicurezza consultare la Guida per l'utente.
ES	Para obtener información detallada y recomendaciones sobre seguridad consulte la Guía de usuario.
CA	Per obtenir informació detallada consulti el Manual d'usuari.
PT	Para mais informações e recomendações sobre segurança, consulte o Manual do Utilizador.
NL	Raadpleeg de gebruikershandleiding voor meer informatie en veiligheidsvoorschriften.
DA	Der findes yderligere oplysninger og anbefalinger om sikkerhed i brugervejledningen.
FI	Lisätietoja ja turvaohjeita on Käyttöoppaassa.
NO	Hvis du vil ha mer detaljert informasjon og sikkerhetsanbefalinger, kan du se i brukerhåndboken.
SV	Detaljerad information och säkerhetsföreskrifter finns i Användarhandboken.
CS	Podrobné informace a bezpečnostní doporučení najdete v Uživatelské příručce.
HU	Részletes információkat és biztonsággal kapcsolatos tanácsokat a használati útmutatóban talál.
PL	Szczegółowe informacje oraz zalecenia dotyczące bezpieczeństwa zawiera Podręcznik użytkownika.
SK	Podrobné informácie a bezpečnostné odporúčanie nájdete v Uživatelskej príručke.
BG	Подробна информация и препоръки за безопасност ще намерите в Ръководството за потребителя.
RO	Pentru informații detaliate și recomandări cu privire la siguranță, consultați User's Guide.
ET	Lähetat teavet ja ohutusalaheid soovitusi vt kasutusjuhendist User's Guide.

LV	Sīkāku informāciju un ieteikumus par drošību skat. Lietotāja rokasgrāmatā.
LT	Detalesnės informacijos ir saugos patarimų ieškokite vartotojo vadove.
EL	Για περισσότερες πληροφορίες και συστάσεις για την ασφάλεια, ανατρέξτε στον Οδηγό χρήσης.
TR	Ayrıntılı bilgi ve güvenlik önerileri için lütfen Kullanım Kılavuzu'na bakın. EEE Yönetmeliğine Uygundur.
SL	Podrobnejše informacije in varnostna priporočila najdete v uporabniškem priročniku.
HR	Detaljne informacije i preporuke o sigurnosti pogledajte u Korisničkom priručniku.
MK	За подетални информации и препораки за безбедноста видете во „Корисничкиот прирачник“.
SR	Za detaljne informacije i mere bezbednosti pogledajte Korisničko uputstvo.
RU	Для получения подробных сведений и рекомендаций по безопасности см. Руководство пользователя. Информация об изготовителе Seiko Epson Corporation (Япония) Юридический адрес: 4-1, Ниси-Синзюку, 2-Чоме, Синзюку-ку, Токио, Япония Срок службы: 5 лет
UK	Щоб отримати докладнішу інформацію та рекомендації щодо безпеки, звертайтеся до посібника користувача. Обладнання відповідає вимогам Технічного регламенту обмеження використання деяких небезпечних речовин в електричному та електронному обладнанні.
KK	Толыгырақ ақпараттар мен қауіпсіздік туралы кеңестер алу үшін Пайдаланушы нұсқалығына қараңыз.
AR	الحصول على معلومات مفصلة وتوصيات الأمان، ارجع إلى User's Guide (دليل المستخدم).
HE	למידע מפורט והמלצות בטיחות, הייחוס למדריך למשתמש.
TC	如需詳細說明及安全建議，請參閱《進階使用說明》。
KO	자세한 정보 및 안전지시사항은 온라인 사용설명서를 참조하십시오.
ID	Untuk informasi lengkap Dan rekomendasi keamanan, silakan lihat petunjuk Penggunaan .

Information for Users in Taiwan Only / 此資訊僅適用於台灣地區

- | | | |
|--|--|--|
| <p>電力規格</p> <ul style="list-style-type: none"> □ 額定電壓：110 V - 127 V ± 10% □ 額定頻率：50/60Hz ± 3% □ 額定電流：12.0 A □ 耗電量：彩色列印下，平均約 549W
黑白列印下，平均約 526W <p>警告</p> <p>檢修印表機前，請先拔掉機器的電源線。</p> <p>功能規格</p> <ul style="list-style-type: none"> □ 解析度：300 dpi x 300 dpi, 600 dpi x 600 dpi, 1200 dpi x 1200 dpi □ 適用系統：Windows 7/7 x64/Vista/Vista x64/XP/XP x64/Server 2008/Server 2008 x64/Server 2008 R2/Server 2003/Server 2003 x64/Mac OS X 10.5.8 或以上版本
<small>*詳細資訊，請查看手冊</small> | <p>使用方法</p> <p>見內附相關說明文件。</p> <p>緊急處理方法</p> <p>發生下列狀況時，請先拔下印表機的電源線並洽詢 Epson 授權服務中心：</p> <ul style="list-style-type: none"> □ 電源線或插頭已經受損。 □ 有液體滲入印表機內部。 □ 印表機泡到水或淋到雨。 □ 通常您只能根據安裝手冊中提及的方式調整相關的印刷功能，因為不正確地調整其他的印刷功能可能會損壞印表機，屆時工程師必須花費更多的時間精力，才能使印表機還原至原先的正常狀態。 □ 印表機不慎掉落或機殼已經損壞。 □ 若機器的性能有明顯的改變時，請直接洽詢 Epson 授權服務中心。 | <p>注意事項</p> <ul style="list-style-type: none"> □ 只能使用印表機標籤上所註明的電源規格。 □ 請將耗材放在兒童不易拿取的位置。 <p>製造號碼和製造年份：見機體標示
生產廠別：見機體標示</p> <p>製造商：SEIKO EPSON CORPORATION
地址：80 Harashinden, Hirooka, Shiojiri-shi, Nagano-ken, 399-0785, JAPAN
電話：81-263-52-2552</p> <p>進口商：台灣愛普生科技股份有限公司
地址：台北市信義區松仁路7號14樓
電話：(02) 8786-6688 (代表號)</p> |
|--|--|--|

Sicherheitsinformationen

Aufkleber zu Laserstrahlung



Vorsicht:

Die Durchführung von Verfahren und Einstellungen, die nicht in der Dokumentation zum Drucker aufgeführt sind, kann zu gefährlicher Strahlenbelastung führen. Dieser Drucker ist ein Laserprodukt der Klasse 1 gemäß der Definition in den IEC60825-Spezifikationen. Ein Etikett ähnlich wie das unten gezeigte befindet sich in allen Ländern, wo eine Kennzeichnung erforderlich ist, auf der Rückseite des Druckers.



Interne Laserstrahlung

In der Druckkopfeinheit befindet sich eine Laserdioden-Baugruppe der Klasse III mit einem unsichtbaren Laserstrahl. Der Druckkopf ist KEINE WARTBARE VORRICHTUNG, daher darf die Druckkopfeinheit unter keinen Umständen geöffnet werden. Im Inneren des Druckers ist ein zusätzlicher Aufkleber zur Laserstrahlung angebracht.

Ozon-Sicherheit

Ozonemission

Laserdrucker erzeugen Ozongas als Nebenprodukt des Druckprozesses. Ozon wird nur erzeugt, während der Drucker druckt.

Ozon-Belastungsgrenze

Der Epson-Laserdrucker erzeugt weniger als 3 mg/h bei Dauerdruckbetrieb.

Risiko minimieren

Um das Risiko der Ozonbelastung minimal zu halten, sollten Sie die folgenden Bedingungen vermeiden:

- Einsatz von mehreren Laserdruckern in einem abgeschlossenen Bereich
- Betrieb bei extrem niedriger Luftfeuchtigkeit
- Schlechte Raumventilation
- Langer kontinuierlicher Druckbetrieb in Verbindung mit einer der obigen Bedingungen

Aufstellplatz des Druckers

Der Drucker sollte so aufgestellt werden, dass erzeugte Abgase und Wärme:

- nicht direkt auf das Gesicht des Benutzers gerichtet sind
- nach Möglichkeit direkt aus dem Gebäude ins Freie geleitet werden

Das Gerät ist nicht für die Benutzung im unmittelbaren Gesichtsfeld am Bildschirmarbeitsplatz vorgesehen. Um störende Reflexionen am Bildschirmarbeitsplatz zu vermeiden, darf dieses Produkt nicht im unmittelbaren Gesichtsfeld platziert werden.

Maschinenlärminformations-Verordnung 3. GPSGV: Der höchste Schalldruckpegel beträgt 70 dB(A) oder weniger gemäß EN ISO 7779.

Importeur
EPSON EUROPE. B.V.
AMSTERDAM. THE NETHERLANDS