

⊕ Depending upon country / Завіси на земі / Afhængigt af landet / En función del país / Maan mukaan / Selon pays / Abhängig vom Land / Ανάλογα με τη χώρα / Országfüggő / Tergantung pada negaranya / A seconda del Paese / Елге байланысты / 지역에 따라 다름 / Afhankelijk van het land / Avhengig av land / Zależnie od kraju / Dependendo do país / В зависимости от страны / Závísí od krajiny / Beroende på land / 視國家、地區而定 / Ülkeye bağı / Залежно від країни / Mamlakatga bog'liq ravishda / 国によって異なります / Dependo do país / תלוי במדינה / حسب البلد



* M F L 7 0 5 9 9 8 0 1 *

(1803-REV00)



| | |
|-------------------------|---|
| English | You can download the web manuals for this product at the following websites. (Keyword : XF1E) |
| Česky | Můžete si stáhnout webové návody k obsluze tohoto produktu z následujících webových stránek. (Klíčové slovo : XF1E) |
| Dansk | Du kan downloade webvejledningen til dette produkt på følgende websteder. (Nøgleord : XF1E) |
| Español | Puede descargar los manuales web de este producto en los siguientes sitios web. (Palabra clave : XF1E) |
| Suomi | Voit ladata tuotteen verkko-oppaat seuraavilta verkkosivuilta. (Avainsana : XF1E) |
| Français | Vous pouvez télécharger le guide Web pour ce produit sur les sites suivants. (Mot-clé : XF1E) |
| Deutsch | Sie können die Webhandbücher für dieses Produkt auf den folgenden Websites herunterladen. (Schlüsselwort : XF1E) |
| Ελληνικά | Μπορείτε να κατεβάσετε τα εγχειρίδια web για αυτό το προϊόν στις παρακάτω τοποθεσίες web. (Λέξη-κλειδί : XF1E) |
| Magyar | A termék internetes útmutatóját a következő weboldalakról töltheti le. (Kulcsszó : XF1E) |
| Bahasa Indonesia | Anda dapat mengunduh manual web untuk produk ini di situs web berikut. (Kata kunci : XF1E) |
| Italiano | È possibile scaricare i manuali online di questo prodotto dai seguenti siti Web. (Parola chiave : XF1E) |
| Қазақша | Бұл өнімге арналған пайдаланушы нұсқаулығын төмендегі веб-сайттарына жүктеп алуға болады. (Herizgi cöz : XF1E) |
| 한국어 | 웹 매뉴얼은 통해 보다 상세한 제품정보를 확인 할 수 있습니다. 아래의 사이트를 참조하세요. (키워드 : XF1E) |
| Nederlands | U kunt de internethandleidingen voor dit product vanaf de volgende websites downloaden. (Term : XF1E) |
| Norsk | Du kan laste ned webhåndbøker for dette produktet fra de følgende webområdene. (Nøkkelord : XF1E) |

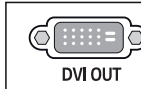
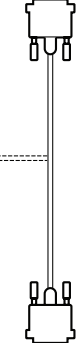
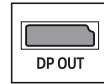
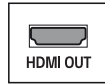
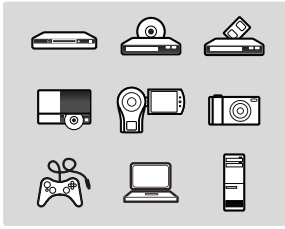


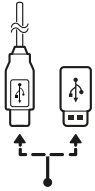
- Polski** Instrukcje obsługi tego produktu można pobrać na następujących stronach internetowych. (Słowo kluczowe : XF1E)
- Português** Pode transferir os manuais na Internet deste produto nos websites que se seguem. (Palavra-chave : XF1E)
- Русский** Онлайн-руководства для данного устройства можно скачать на следующих веб-сайтах. (Ключевое слово : XF1E)
- Slovenčina** Webové príručky pre tento výrobok môžete stiahnuť na nasledujúcich webových stránkach. (Kľúčové slovo : XF1E)
- Svenska** Du kan hämta produktens onlinehandböcker på följande webbplatser. (Nyckelord : XF1E)
- 台灣語** 您可以於下列網站下載本產品的網頁手冊。
(關鍵字 : XF1E)
- Türkçe** Bu ürünün web kılavuzlarını aşağıdaki web sitelerinden indirebilirsiniz. (Anahtar sözcük : XF1E)
- Українська** Завантажити веб-посібники для цього виробу можна на веб-сайтах, поданих нижче. (Ключове слово : XF1E)
- O'zbekcha** Ushbu mahsulot uchun qo'llanmalarni quyidagi veb-saytlarda yuklab olishingiz mumkin. (Kalit so'z : XF1E)
- 日本語** この製品のWeb版取扱説明書は次のWebサイトからダウンロードできます。(キーワード : XF1E)
- Português Do Brasil** Você pode fazer download dos manuais na Web deste produto nos seguintes sites. (Palavra-chave : XF1E)
- עברית** באפשרותך להוריד את מדריכי ההפעלה שבאינטרנט עבור מוצר זה מאתרי האינטרנט הבאים. (מילת מפתח: XF1E)
- العربية** يمكنك تنزيل دلائل هذا المنتج الموجودة على الويب من مواقع الويب التالية. (الكلمة الرئيسية : XF1E)

• www.lg.com/b2b



SuperSign : <http://partner.lge.com>





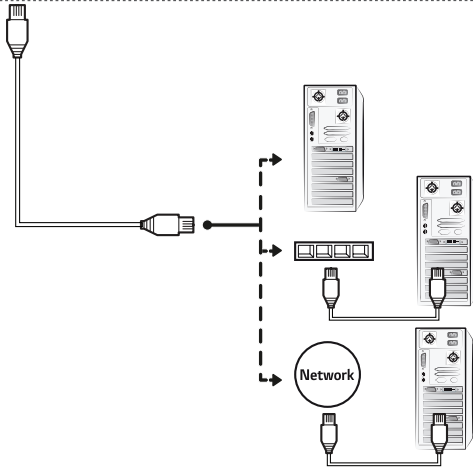
USB 2.0 IN
5V 0.5A

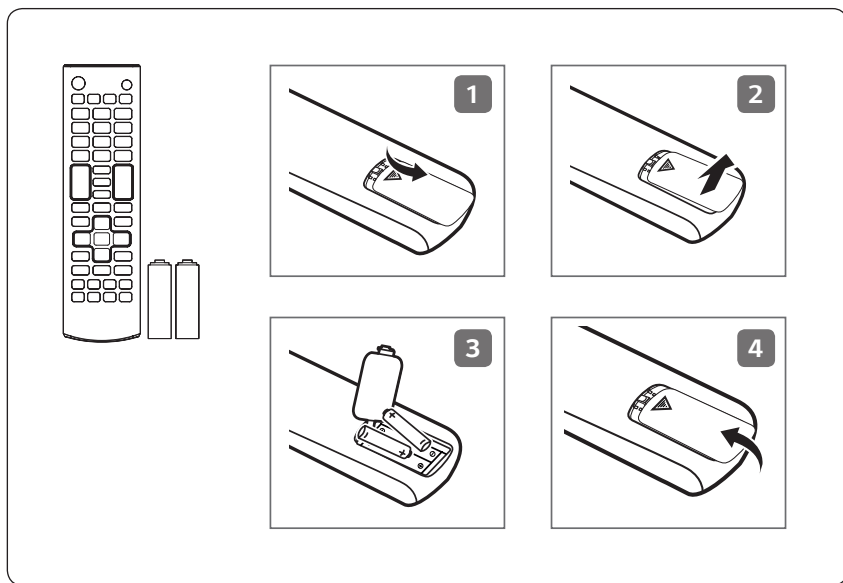
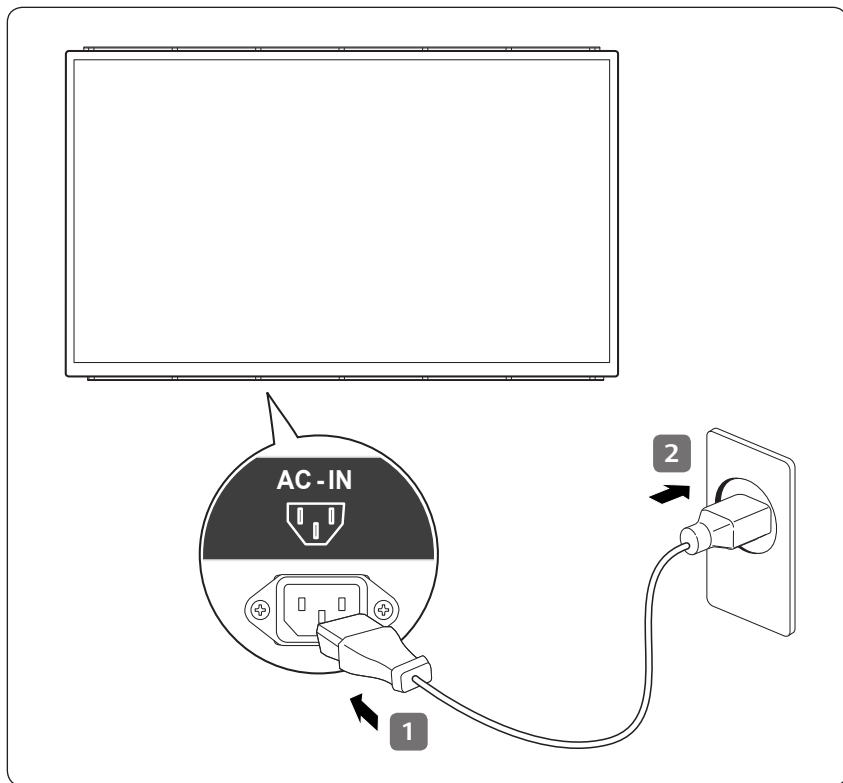
LAN
모두

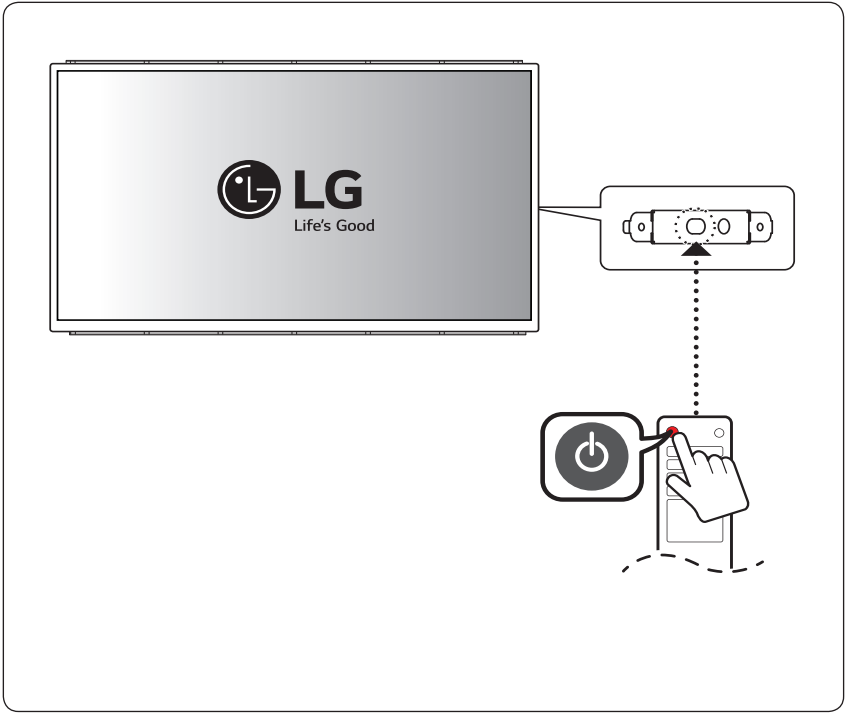
RS-232C
IN

RS-232C
OUT

AC-IN







(TAIWAN ONLY)

限用物質含有情況標示聲明書

設備名稱：LCD 顯示器 · 型號 (型式)：

| 單元 | 限用物質及其化學符號 | | | | | |
|---------------|------------|-----------|-----------|----------------------------|---------------|-----------------|
| | 鉛 (Pb) | 汞 (Hg) | 鎘 (Cd) | 六價鉻 (Cr ⁺⁶) | 多溴聯苯 (PBB) | 多溴二苯醚 (PBDE) |
| 電路板 | - | ○ | ○ | ○ | ○ | ○ |
| 外殼 | ○ | ○ | ○ | ○ | ○ | ○ |
| 金屬支架 | - | ○ | ○ | ○ | ○ | ○ |
| 玻璃面板 | - | ○ | ○ | ○ | ○ | ○ |
| 配件(例：纜線, 遙控器) | - | ○ | ○ | ○ | ○ | ○ |

備考1. “○” 係指該項限用物質之百分比含量未超出百分比含量基準值。

備考2. “-” 係指該項限用物質為排除項目。

