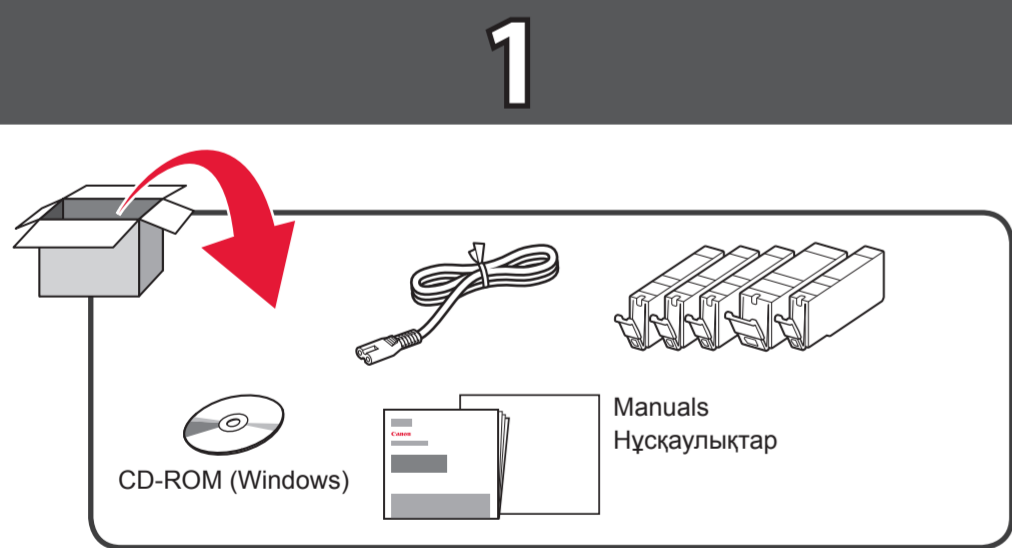


Canon PIXMA MG5700 series

Getting Started 1
1-ші жұмысты бастау

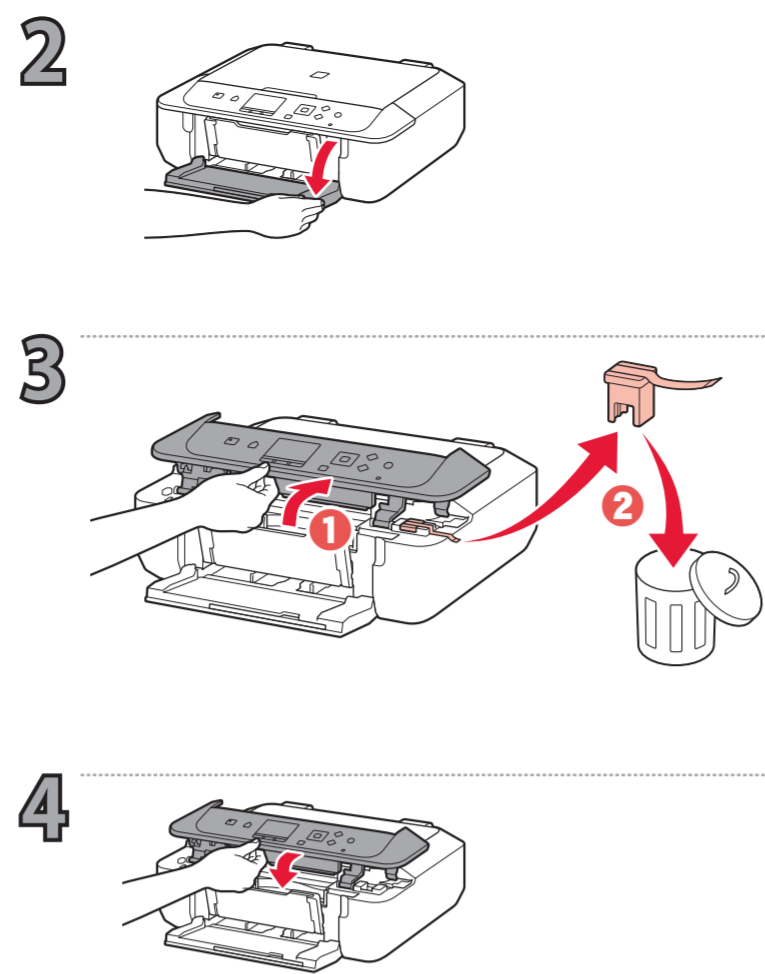
1

RMC (Regulatory Model Code): K10426

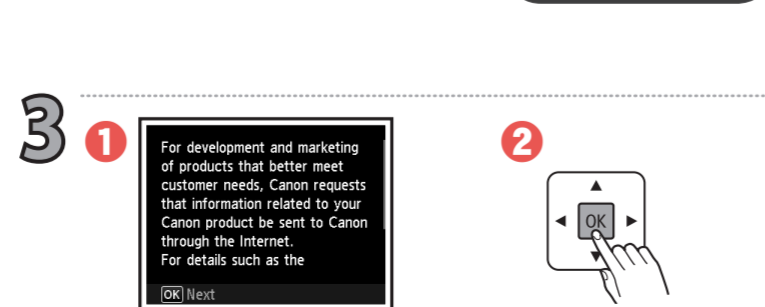
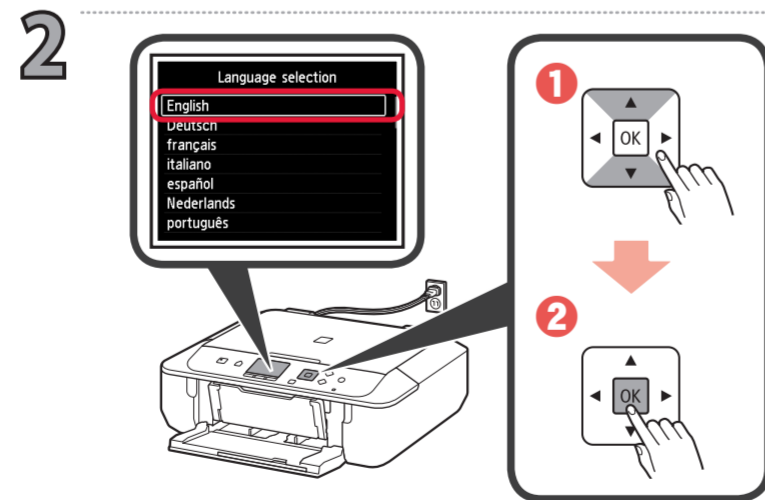
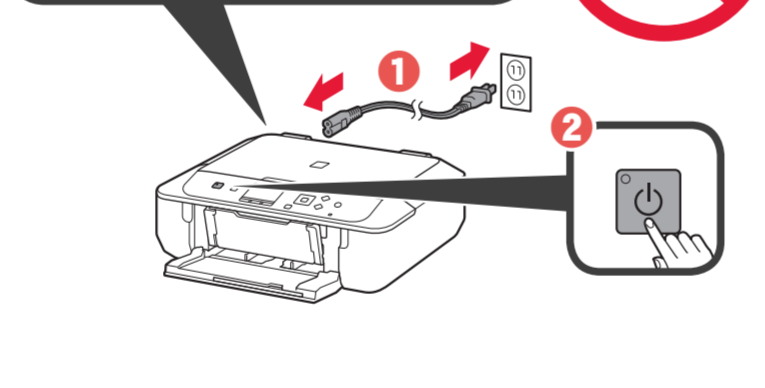
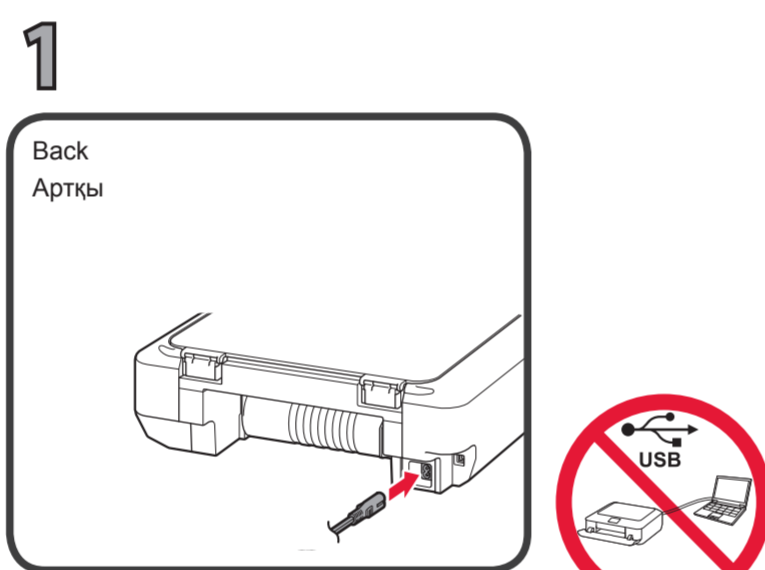


2

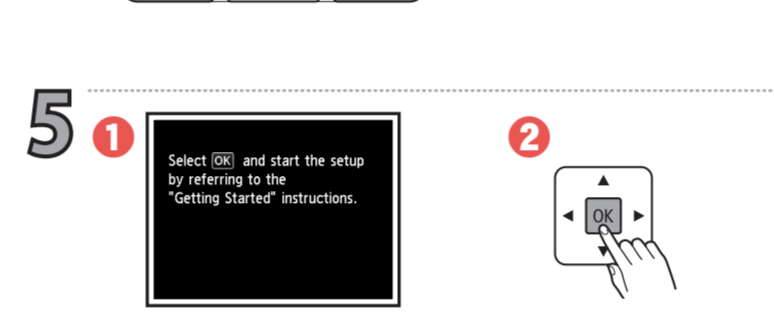
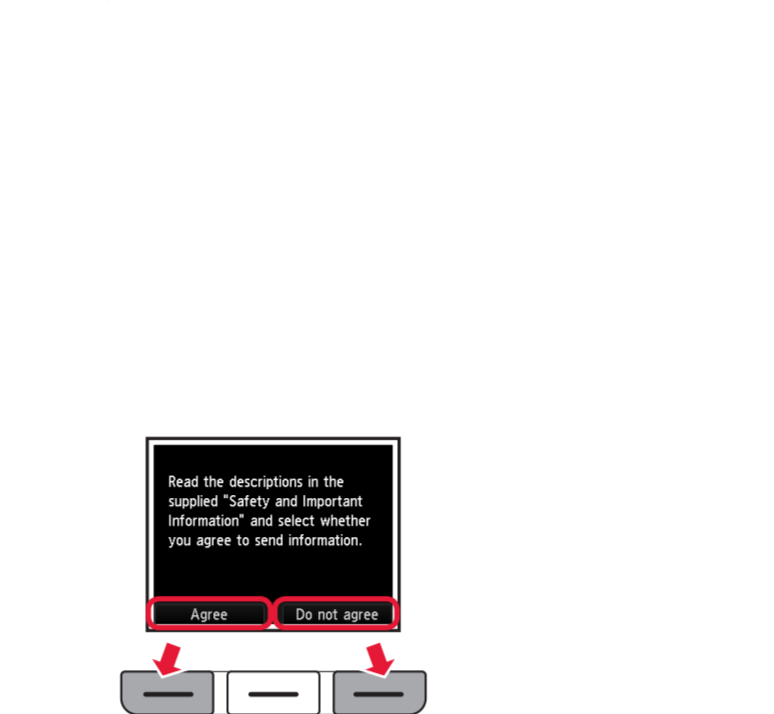
1 Remove the tape and packing materials from outside the printer.
Принтердің сыртындағы таспа мен орауыш материалдарды алып тастаңыз.



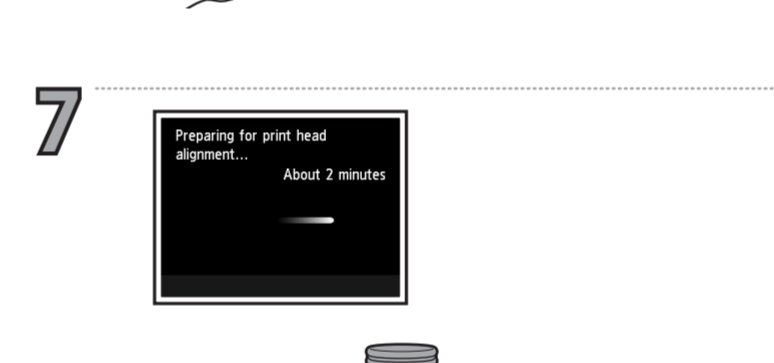
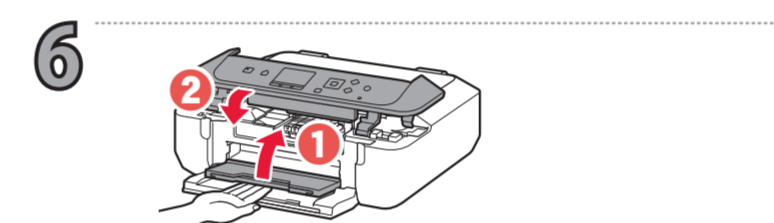
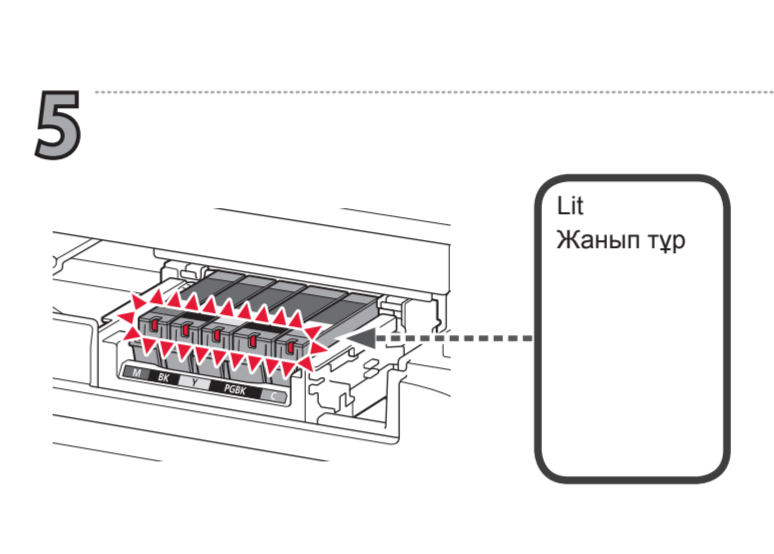
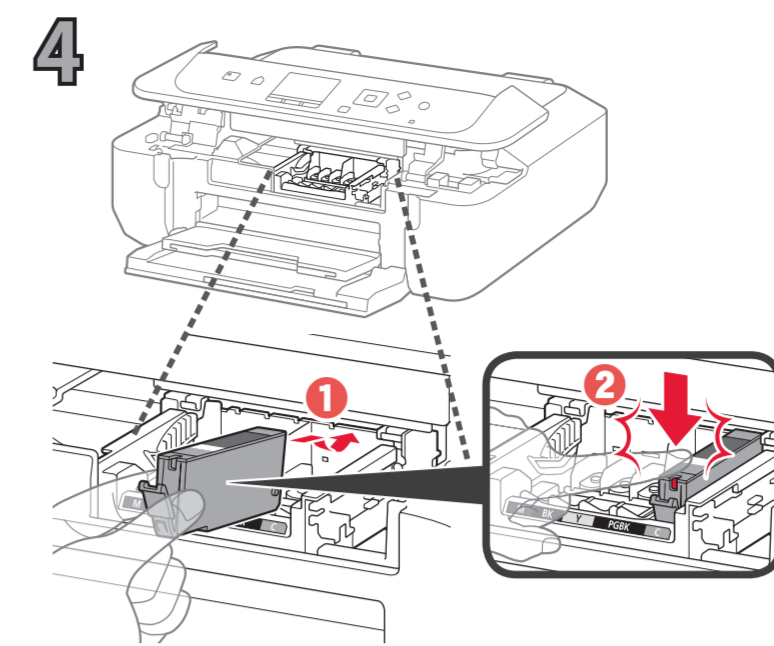
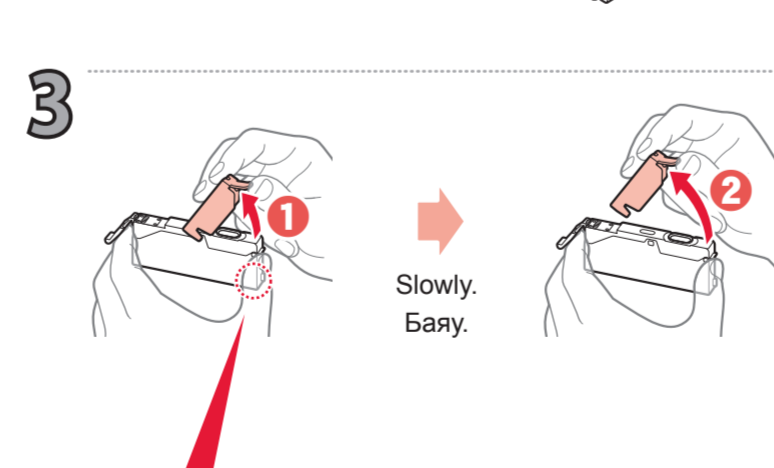
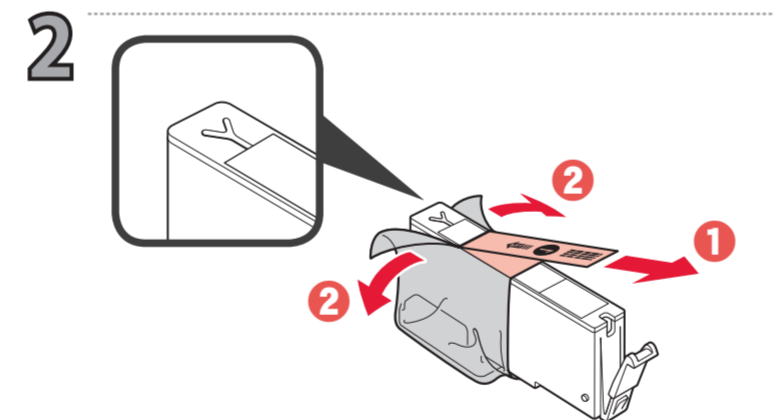
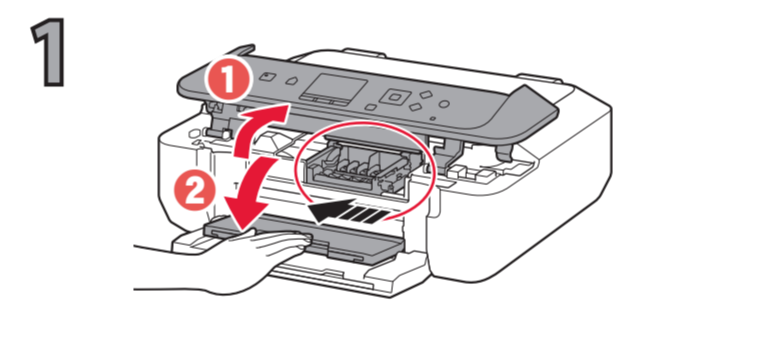
3



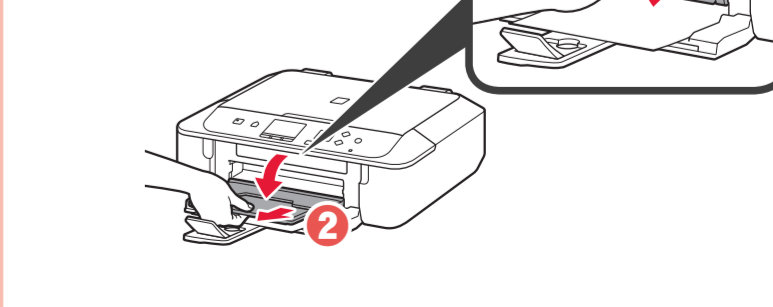
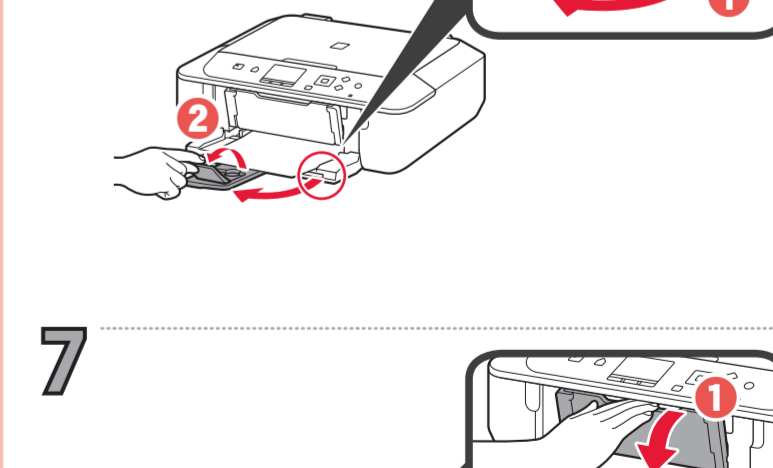
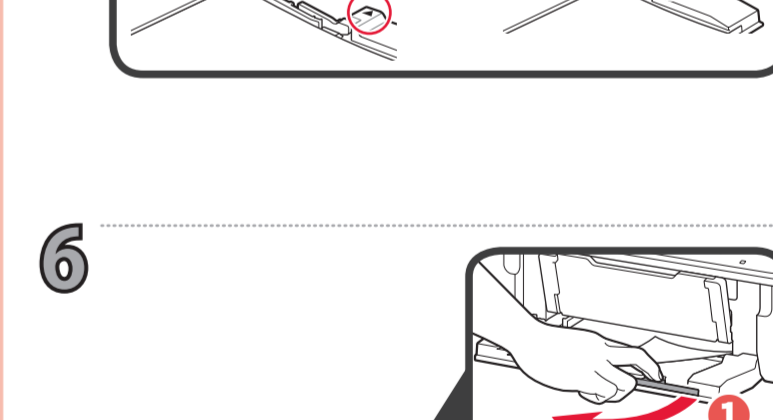
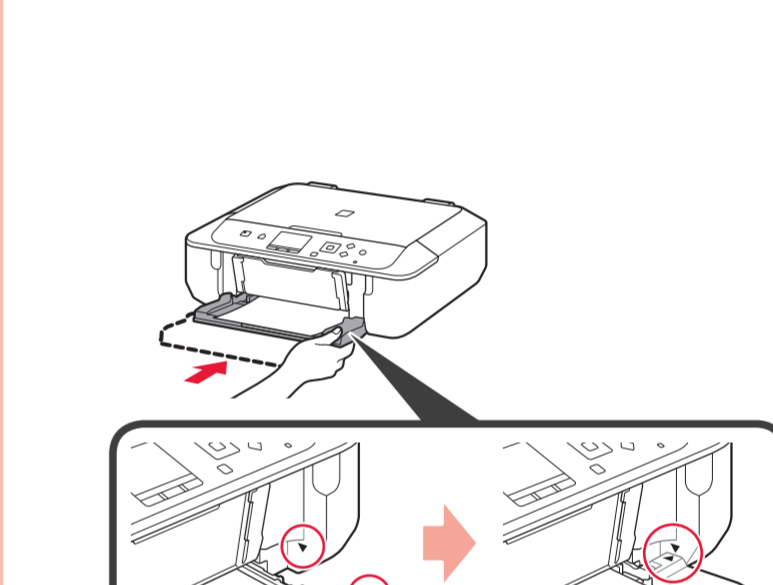
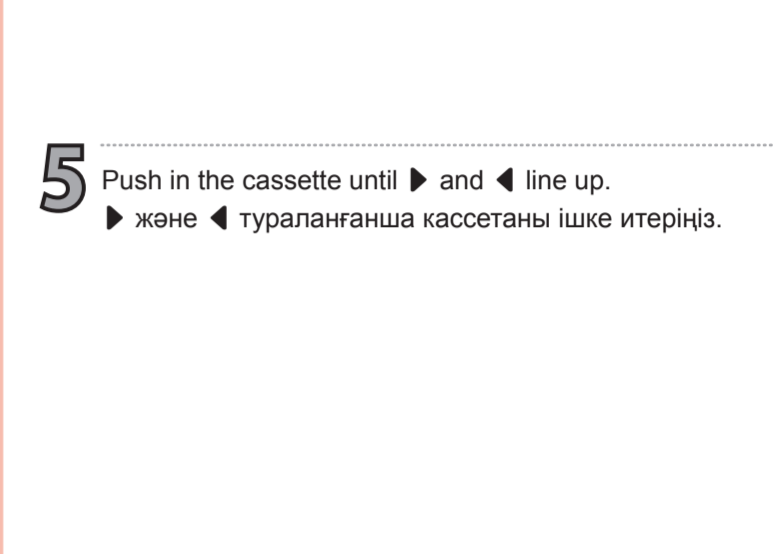
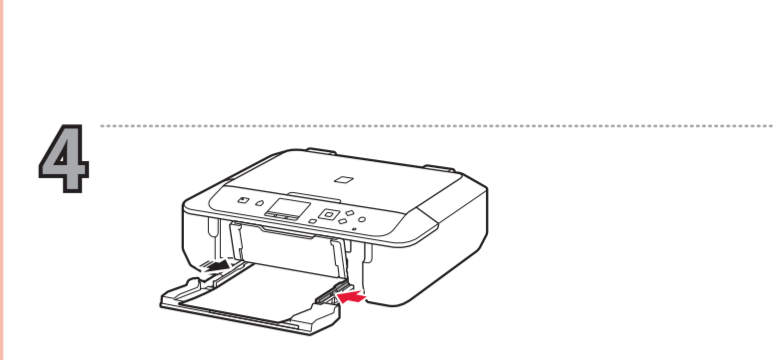
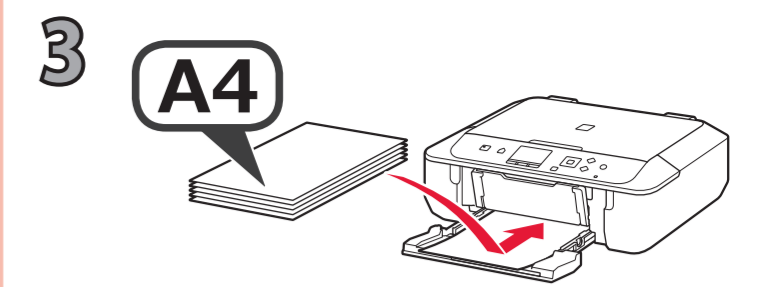
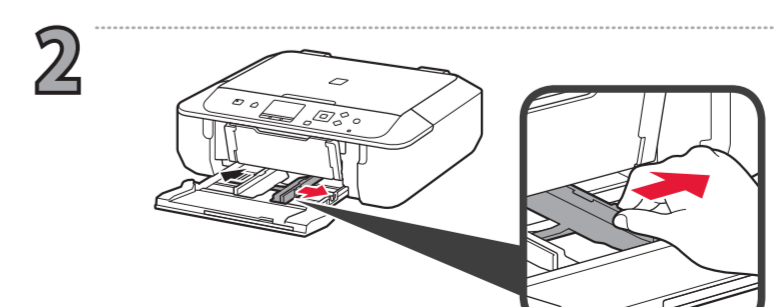
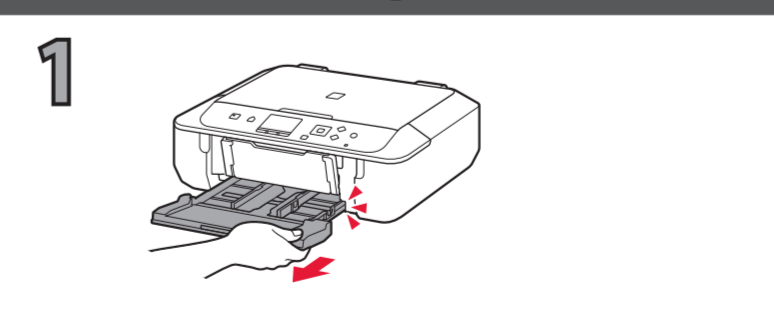
4 Use the left or right **Function** button to select one of the two options.
Екі опцияның бірін таңдау үшін сол не оң жақ **Функция** түймесін пайдаланыңыз.



4



5



6

1 **1** Load a sheet of A4 or Letter paper and press **OK**.

2

2

1

2

3

Follow the on-screen instructions.
Экрандағы нұсқауларды орындаңыз.

7

1 **A** **B**

A

2 **1**

2

Connection method
Байланыс әдісі

(Wi-Fi)
Wireless LAN
Сымсыз LAN

USB

3 **1**

2 **(Wi-Fi) 5**

4

1 **2** **6**
Windows
Mac OS

5 (Wi-Fi)

Make sure the following screen appears.
Төмендегі экранның көрсетілгеніне көз жеткізіңіз.

6 **Windows**
Mac OS
iOS
Android

1

2

Proceed until this screen appears.
Бұл экран көрсетілгенше әрекет етіңіз.

6 Follow the steps in the **Getting Started 2** to make connections and install software, and then continue the printer setup.
Байланыстарды орнату және бағдарламалық құралды орнату үшін **2-ші жұмысты бастау** нұсқаулығындағы қадамдарды орындаңыз да, содан кейін принтер параметрлерін орнату жұмысын жалғастырыңыз.

Getting Started 2
2-ші жұмысты бастау

B

2 **1**

2

3 **1** **2**

The printer is set up and ready for use.
Принтер параметрлері орнатылып, пайдаланылуға дайын.