



LG Digital Signage
(MONITOR SIGNAGE)
Affichage dynamique numérique LG
(MONITEUR DE SIGNALISATION)
Señalización digital LG
(MONITOR DE SEÑALIZACIÓN)

55EG5CD

ENGLISH Easy Setup Guide

Please read this manual carefully before operating your set and retain it for future reference.

FRANÇAIS Guide de configuration rapide

Veuillez lire ce manuel attentivement avant d'utiliser l'appareil et conservez-le pour pouvoir vous y reporter ultérieurement.

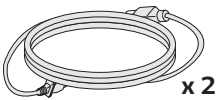
ESPAÑOL Guía Rápida

Lea atentamente este manual antes de poner en marcha el equipo y consérvelo para futuras consultas.



General

G-1



Power Cord

G-2



G-3



WARNING: This product contains chemicals known to the State of California to cause cancer and birth defects or other reproductive harm. ***Wash hands after handling.***



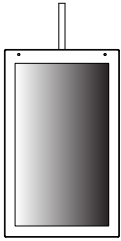
* M F L 6 9 9 8 0 7 0 2 *

P/No: MFL69980702 (1704-REV00)

Printed in Korea

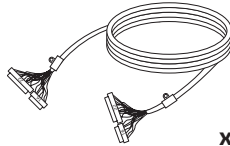
Assemble

A-1



In-glass OLED panel

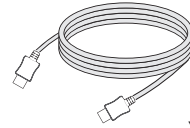
A-2



x 2

Multi Cable (1M)

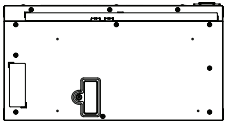
A-3



x 2

HDMI Cable (1M)

A-4



x 2

A-8



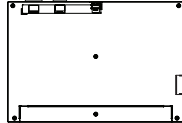
x 2

A-9



x 2

A-5



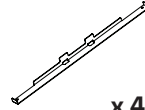
x 2

A-10



x 2

A-6



x 4

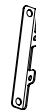
A-11



x 24

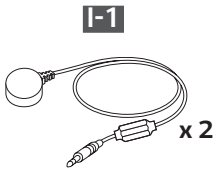
(M3 X L5.5)

A-7

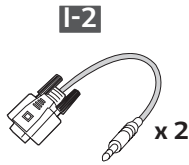


x 4

Installation



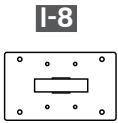
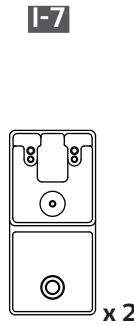
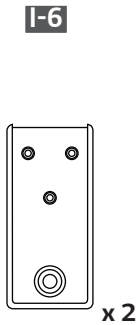
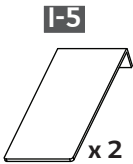
I-1
IR receiver
(1.5M)



I-2
RS232C Cable
(0.2M)



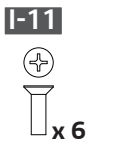
I-3
HDMI Cable
(1.8M)



I-9
(M8 X L10)



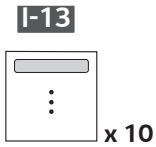
I-10
(M3 X L5.5)

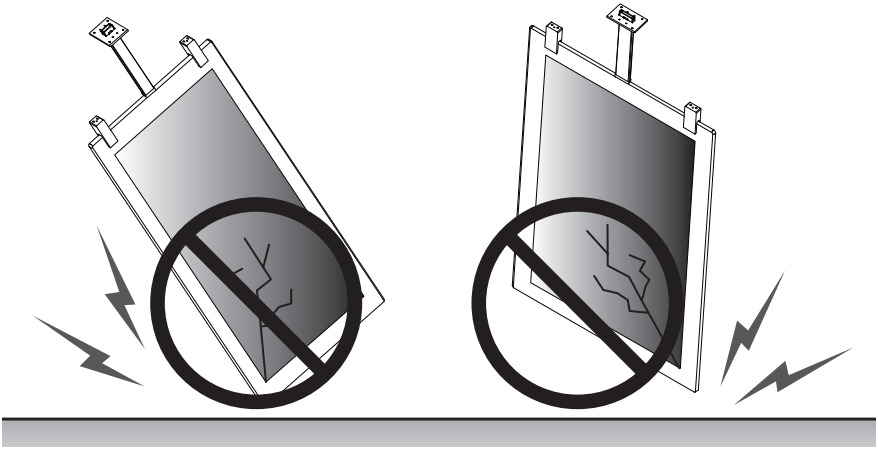


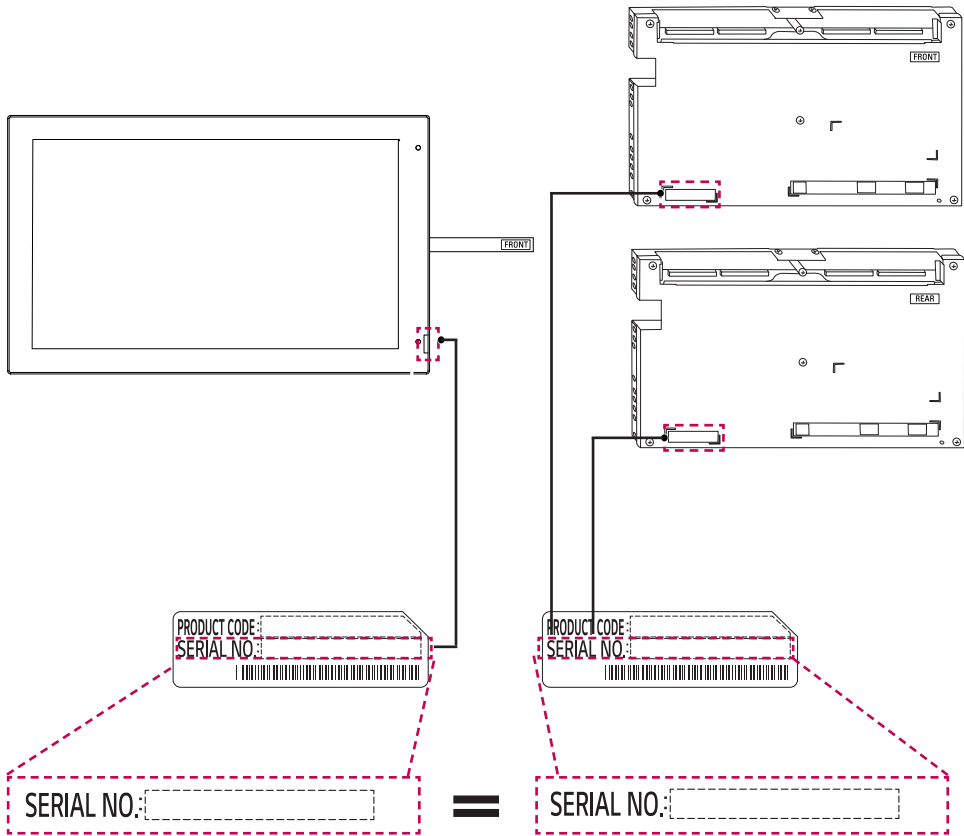
I-11
(M3 X L10)



I-12
(M3 X L6)







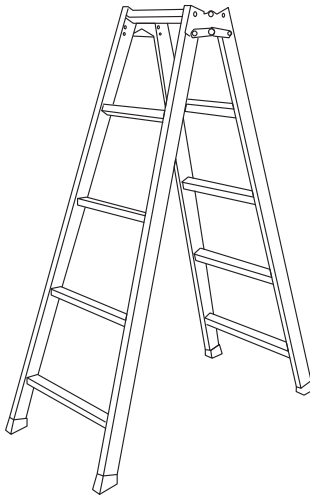


1

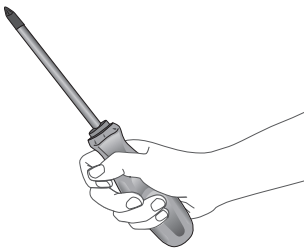
• Number of People Needed to Install

- 3 or more

2



3



4



• Sold Separately (Not Included)

- Use a stainless steel wire rope that has a diameter of 2 mm.

- Make sure that you use a stainless steel wire rope that can bear enough weight. (100 kgf or more)

**English**

You can download the web manuals for this product at the following websites. (Keyword : EG5CD)

Français

Vous pouvez télécharger en ligne les guides pour ce produit à partir des sites Web suivants. (Mot-clé : EG5CD)

Español

Puede descargar los manuales web de este producto en los siguientes sitios web. (Palabra clave : EG5CD)

• www.lg.com



SuperSign : <http://partner.lge.com>

ENGLISH

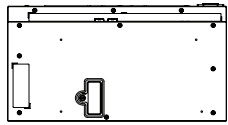
Dimensions (Width x Height x Depth) / Weight	Display Module	861.3 X 1406.2 X 13 (mm) / 31.2 (kg) 33.9 X 55.3 X 0.5 (inches) / 68.7 (lbs)
	Signage Box	412.6 X 222.4 X 64.3 (mm) / 4.3 (kg) 16.2 X 8.7 X 2.5 (inches) / 9.4 (lbs)
	T-con Box	312.2 X 213.4 X 16 (mm) / 1.6 (kg) 12.2 X 8.4 X 0.6 (inches) / 3.5 (lbs)

FRANÇAIS

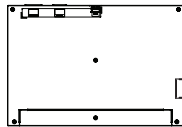
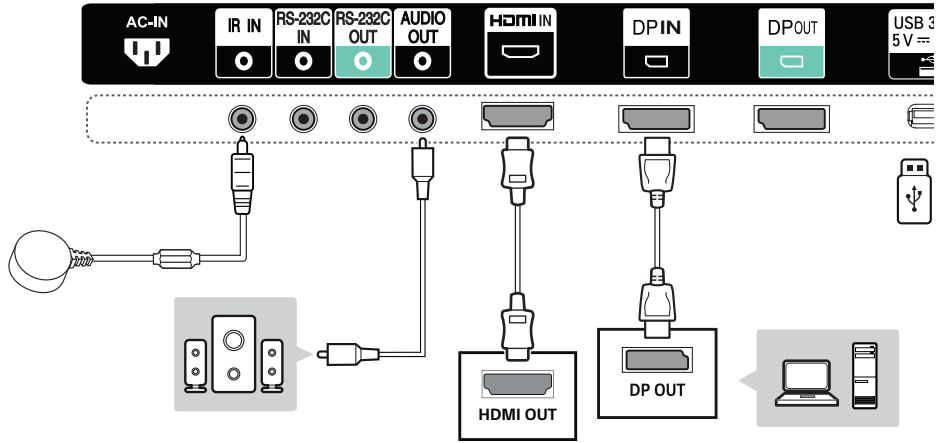
Dimensions (largeur x hauteur x profondeur) / Poids	Module d'affichage	861,3 X 1 406,2 X 13 (mm) / 31,2 (kg) 33,9 X 55,3 X 0,5 (pouces) / 68,7 (lb)
	Boîtier d'affichage	412,6 X 222,4 X 64,3 (mm) / 4,3 (kg) 16,2 X 8,7 X 2,5 (pouces) / 9,4 (lb)
	unité T-con	312,2 X 213,4 X 16 (mm) / 1,6 (kg) 12,2 X 8,4 X 0,6 (pouces) / 3,5 (lb)

ESPAÑOL

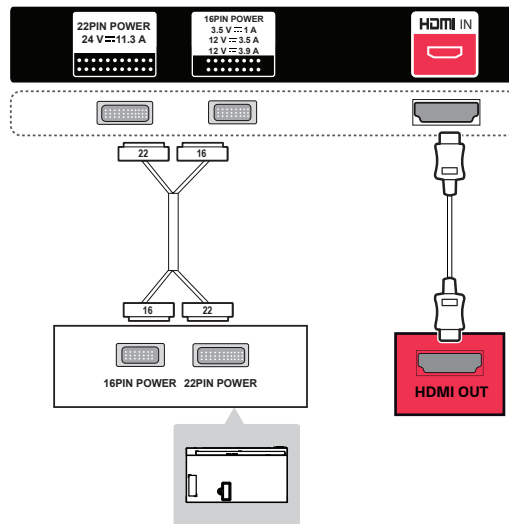
Dimensiones (ancho x alto x profundidad) / Peso	Módulo de la pantalla	861,3 X 1 406,2 X 13 (mm) / 31,2 (kg)
	Decodificador	412,6 X 222,4 X 64,3 (mm) / 4,3 (kg)
	T-con	312,2 X 213,4 X 16 (mm) / 1,6 (kg)

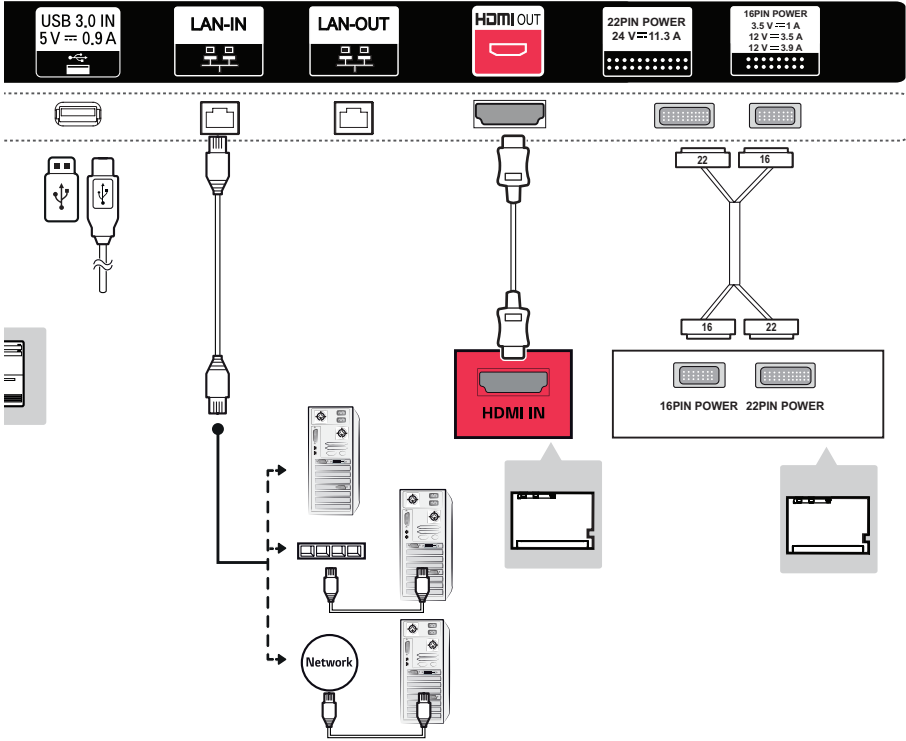


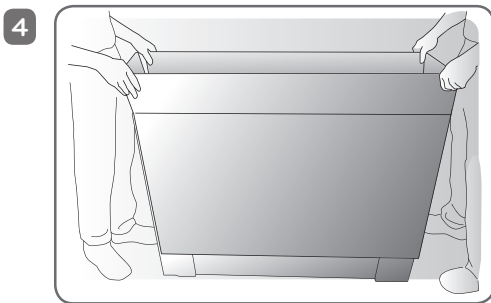
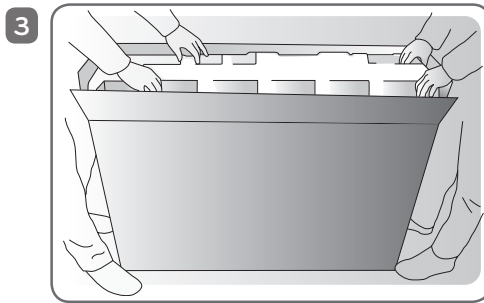
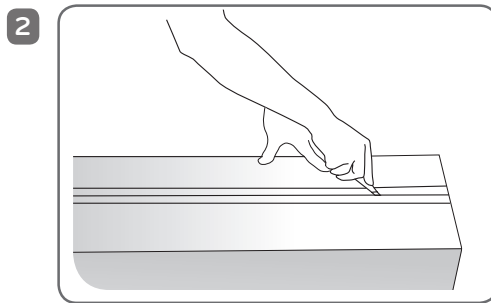
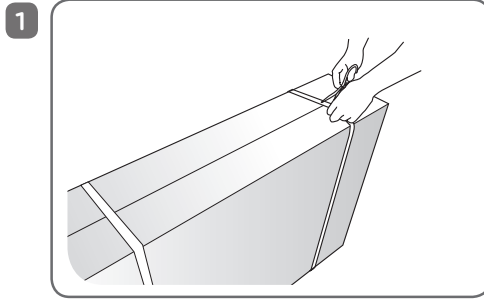
A-4



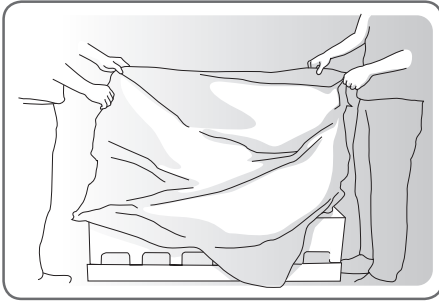
A-5



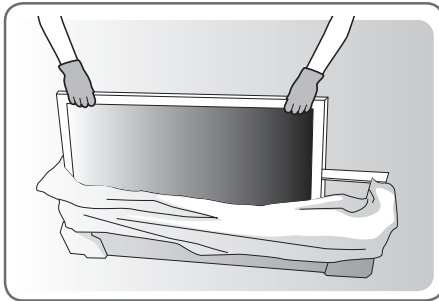




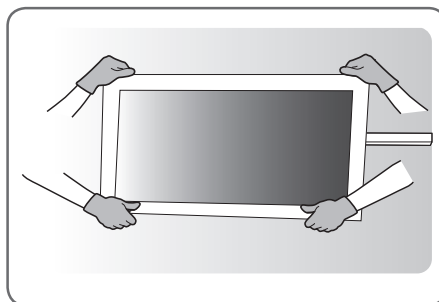
5



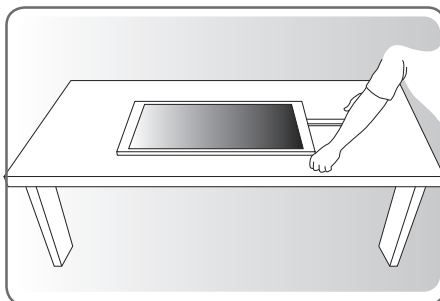
6



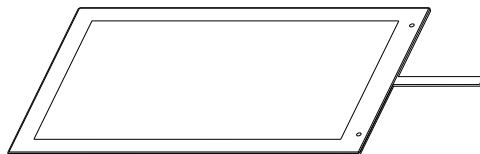
7



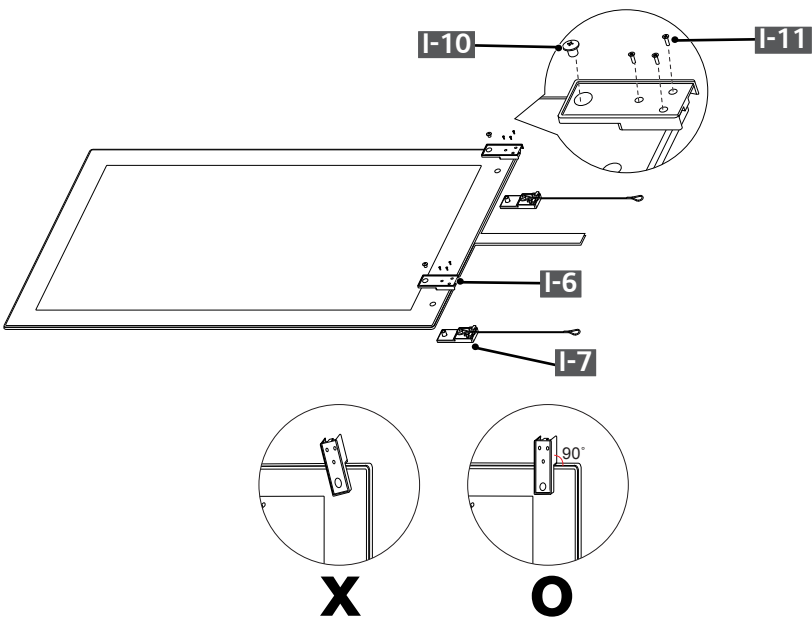
8



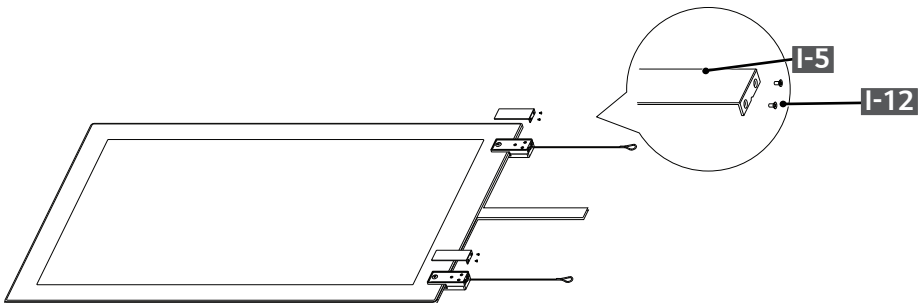
1



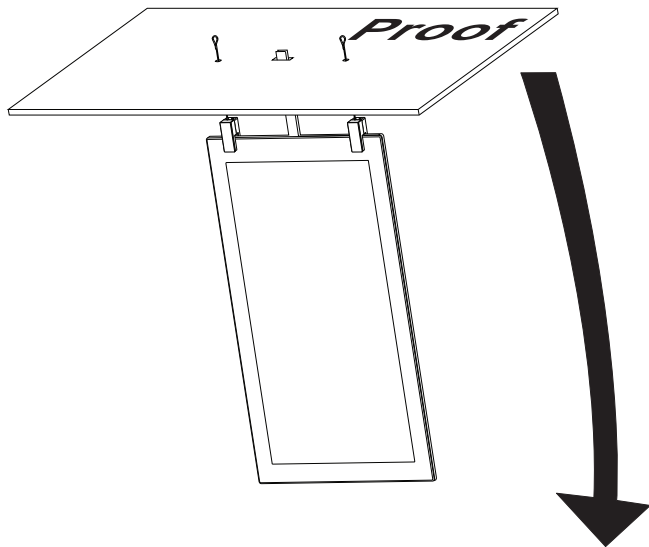
2



3

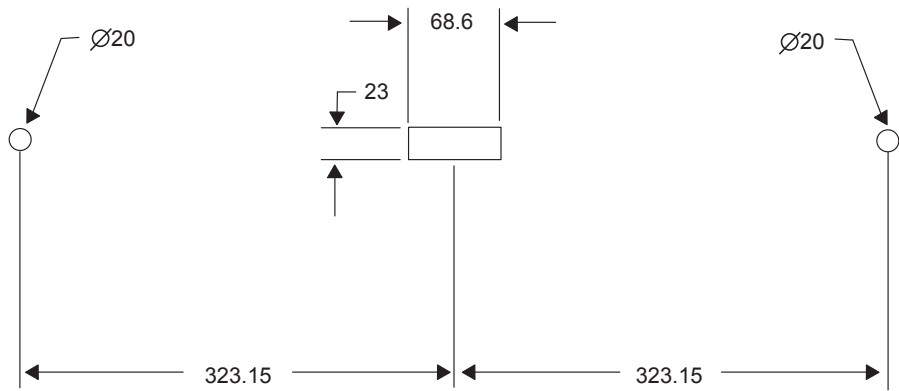


4

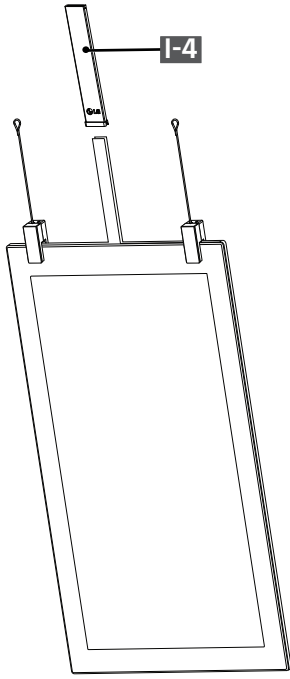


Proof

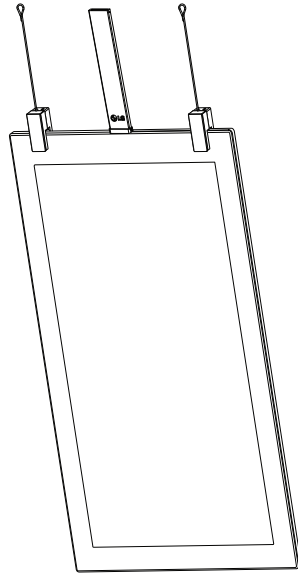
[Unit : mm]



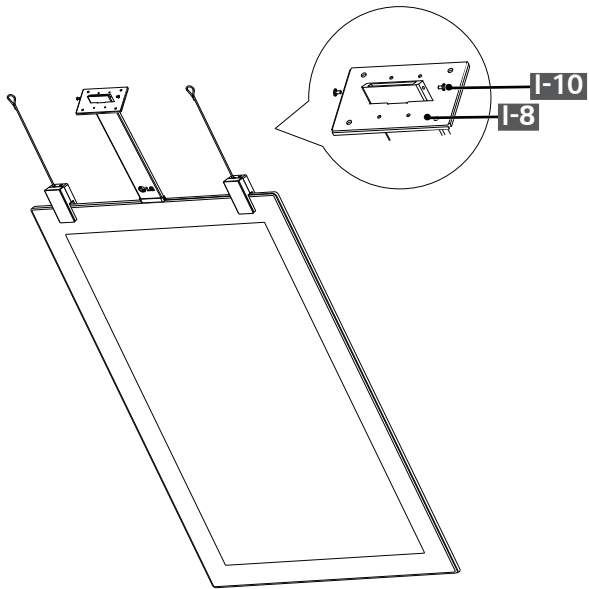
5



5-1

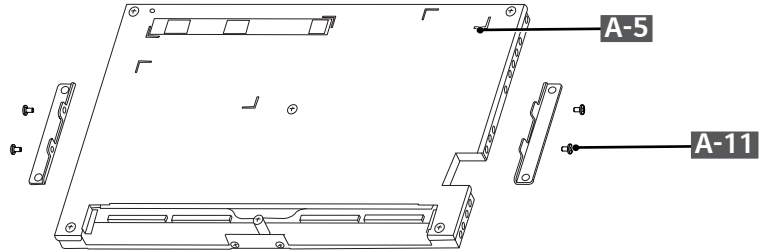


6

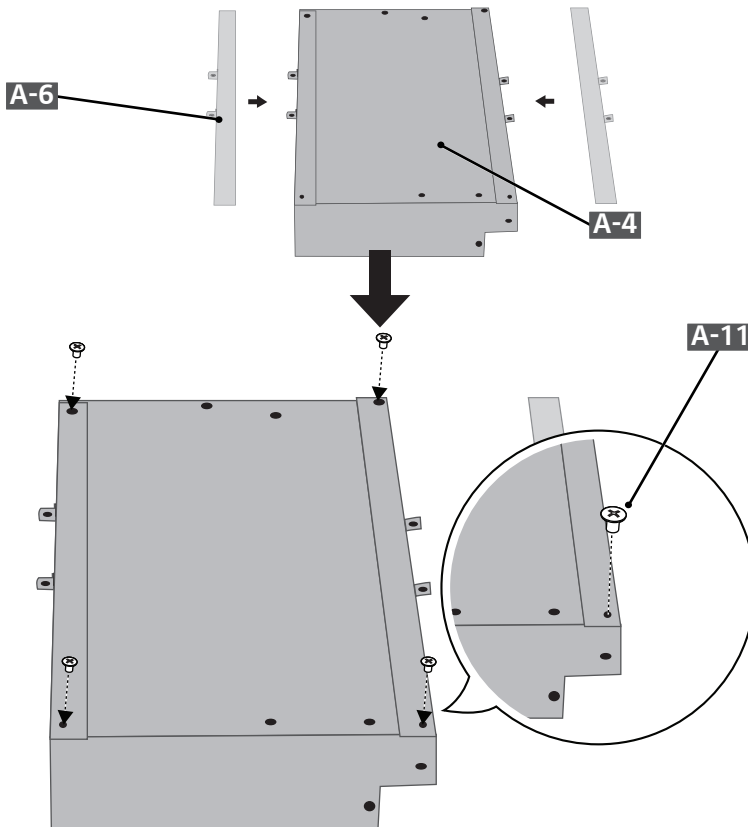


7

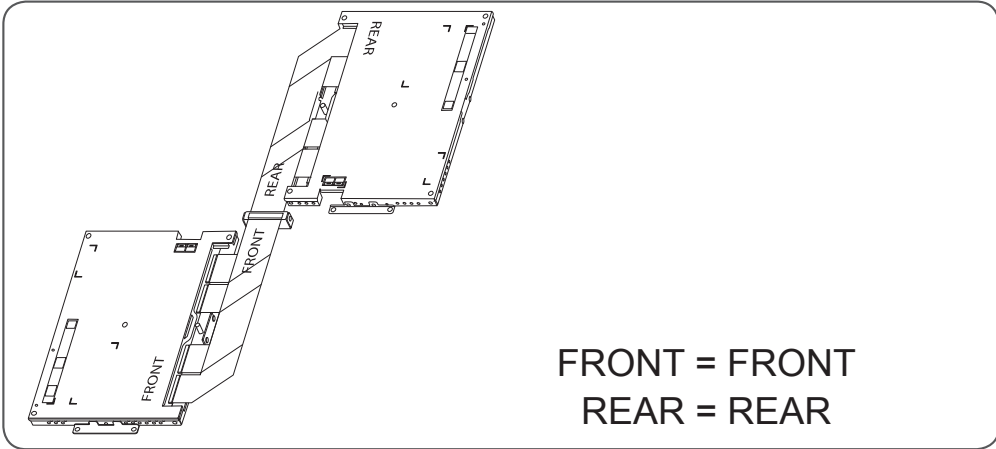
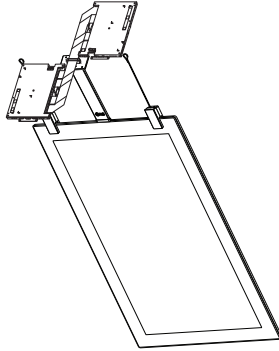
! Torque Spec : 5~7Kgf



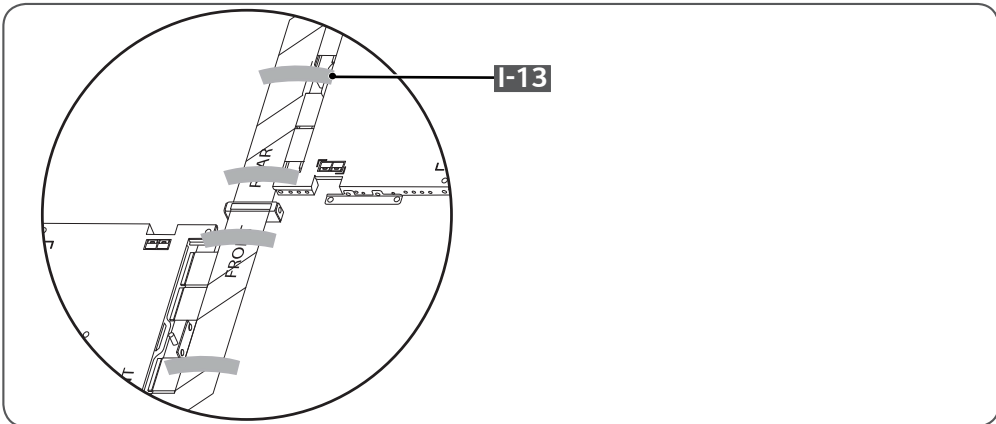
! Torque Spec : 5~7Kgf

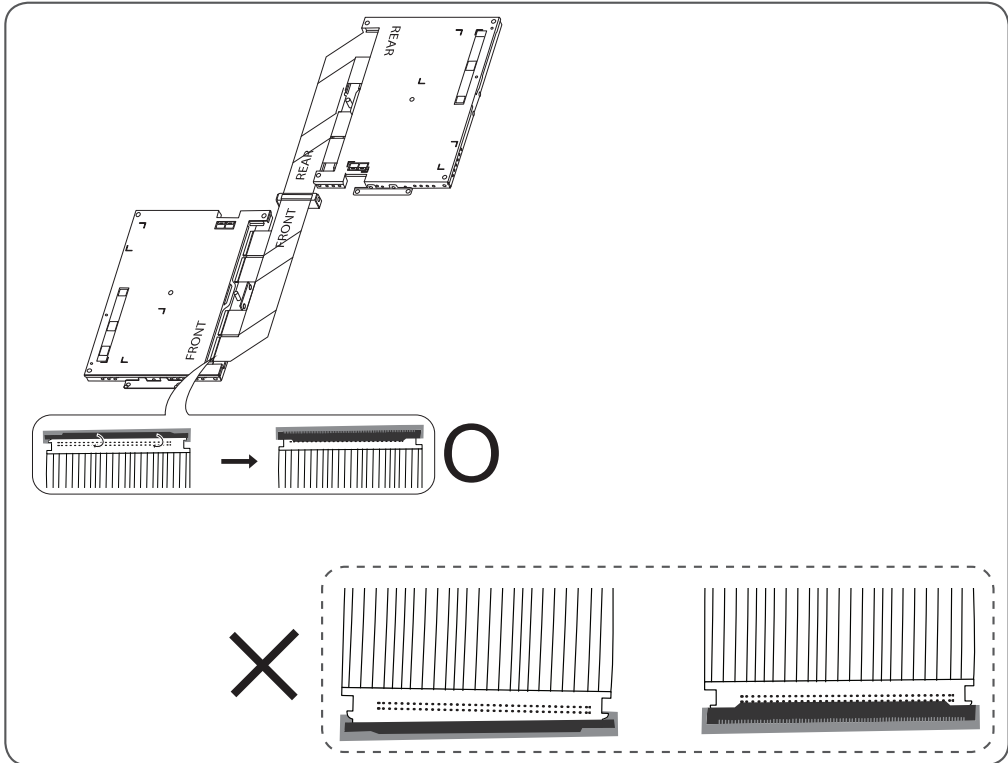
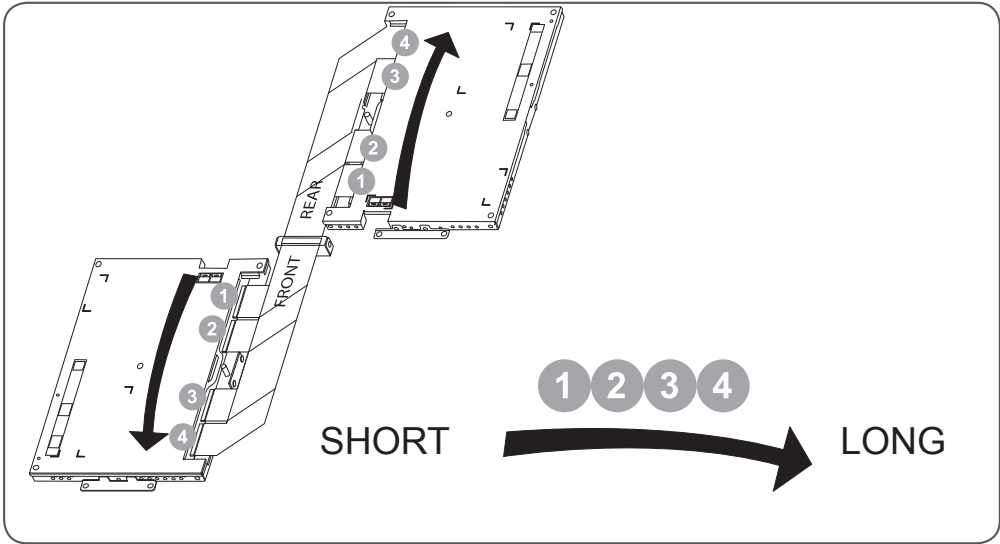


8

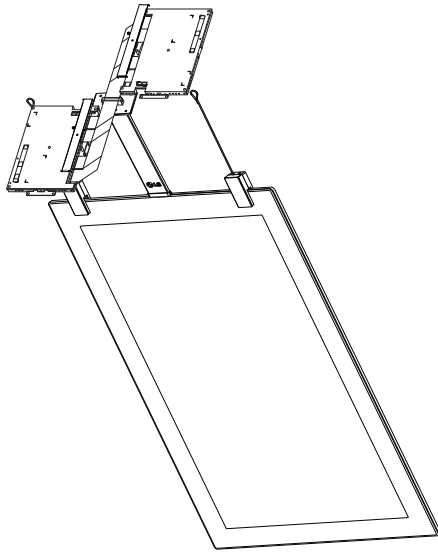


FRONT = FRONT
REAR = REAR

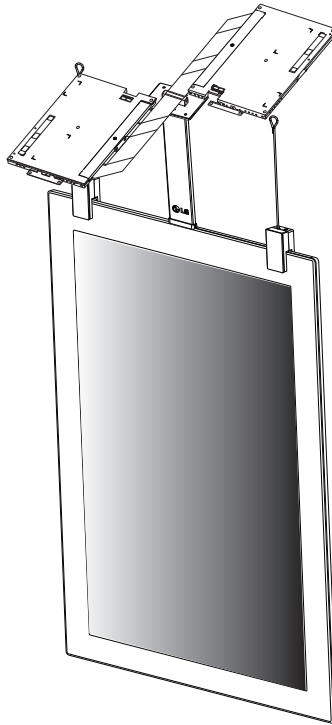
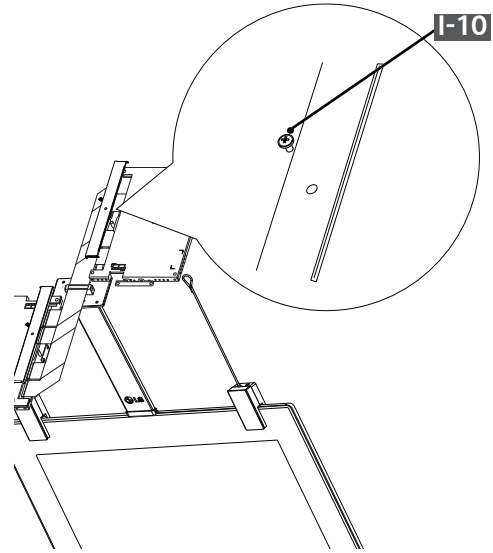


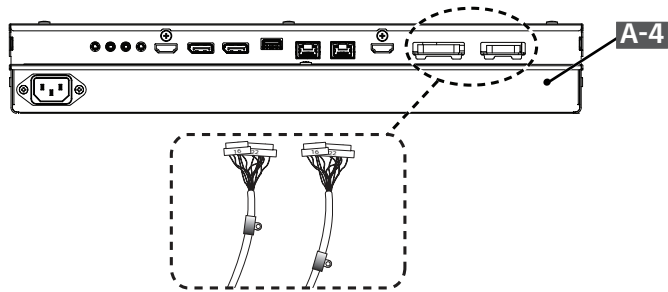
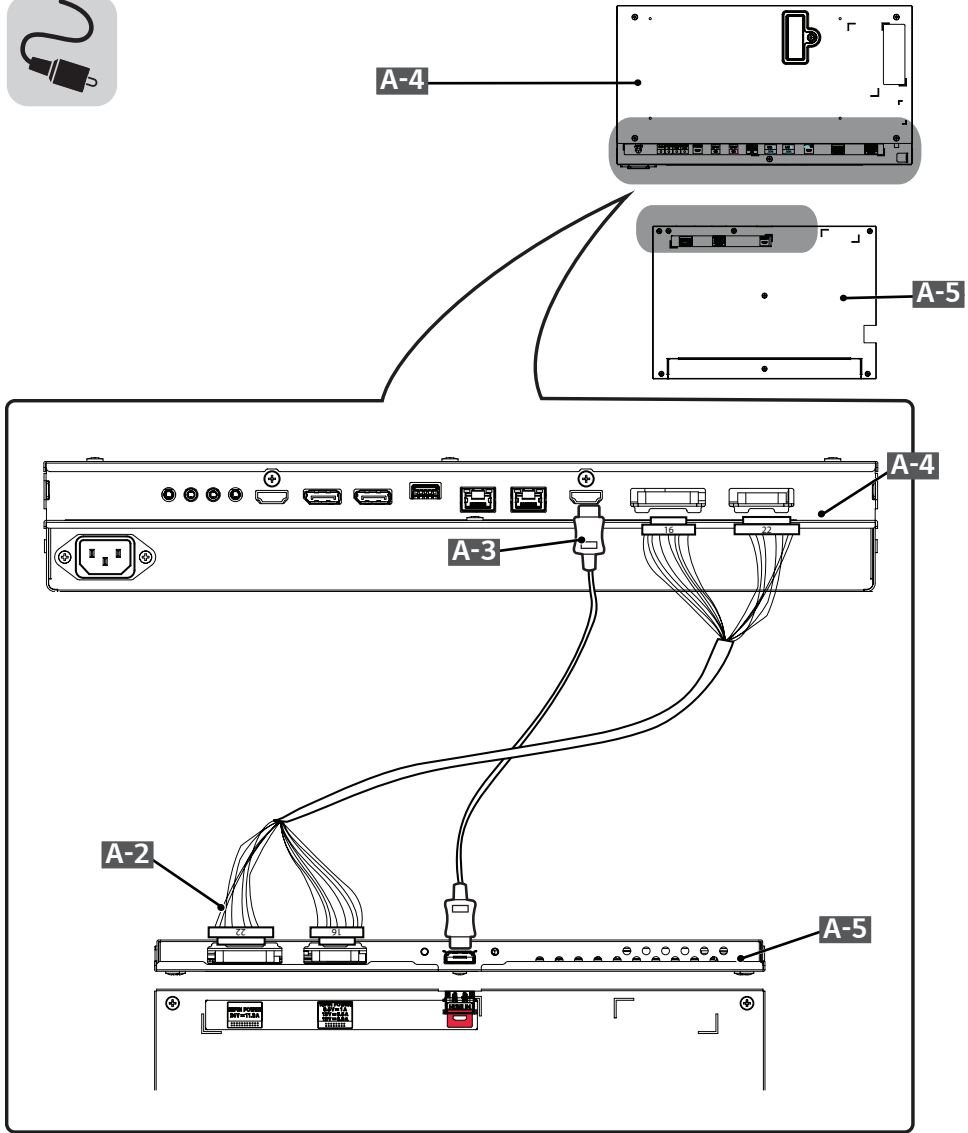


9



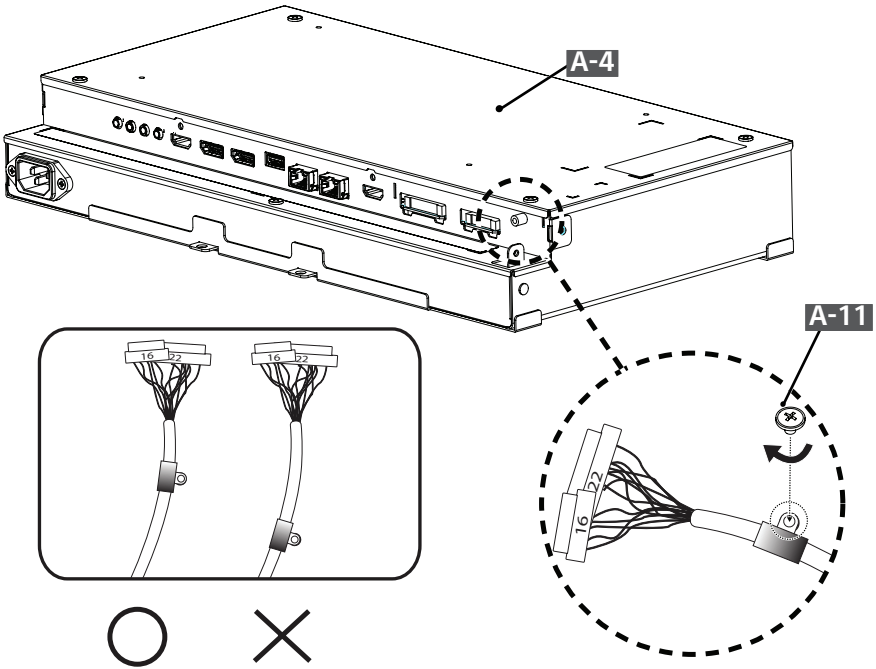
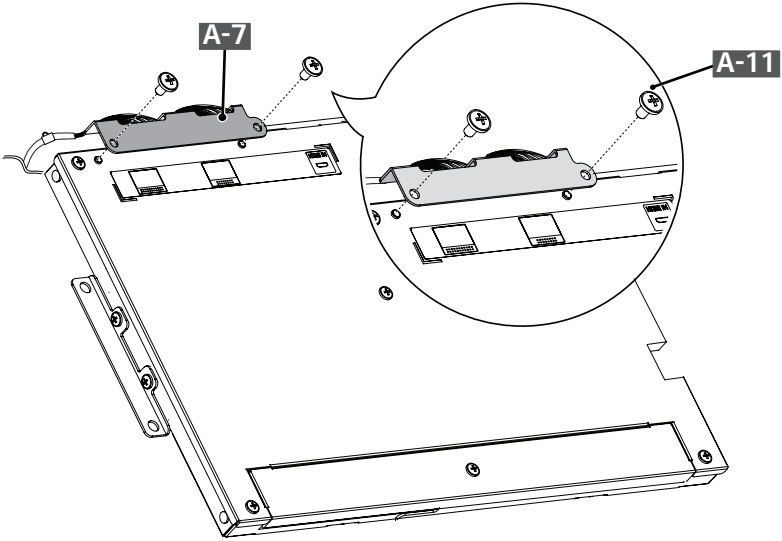
9-1







! Torque Spec : 5~7Kgf





! Torque Spec : 5~7Kgf

