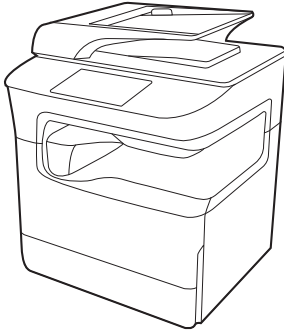
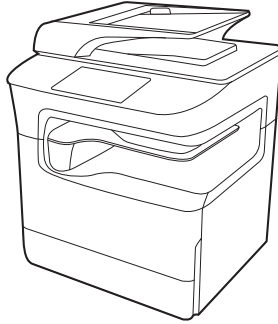




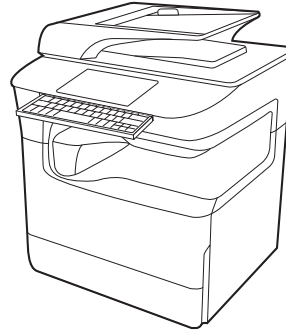
HP PageWide Enterprise Color MFP 780 Series
HP PageWide Color MFP 774 Series
HP PageWide Color MFP 779 Series



MFP 780dn
MFP M774dn
MFP M779dn



MFP 780dns
MFP M774dns
MFP M779dns



Flow MFP 785f

EN Installation Guide

FR Guide d'installation

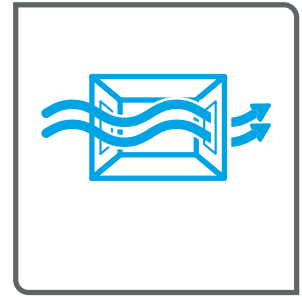
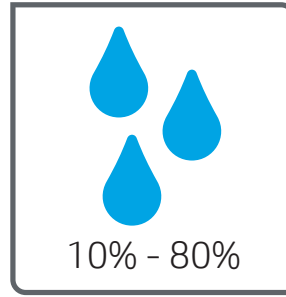
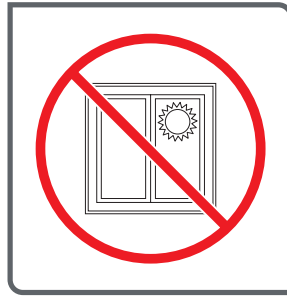
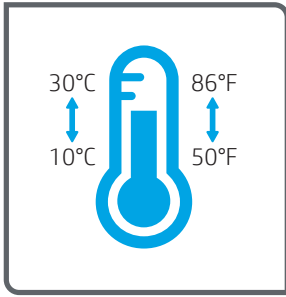
ES Guía de instalación

PT Guia de instalação

support.hp.com
www.hp.com/videos/PageWide
www.hp.com/support/pwcolor780MFP
www.hp.com/support/pwcolor785MFP
www.hp.com/support/colorpw774MFP
www.hp.com/support/colorpw779MFP



ES Lea esto primero

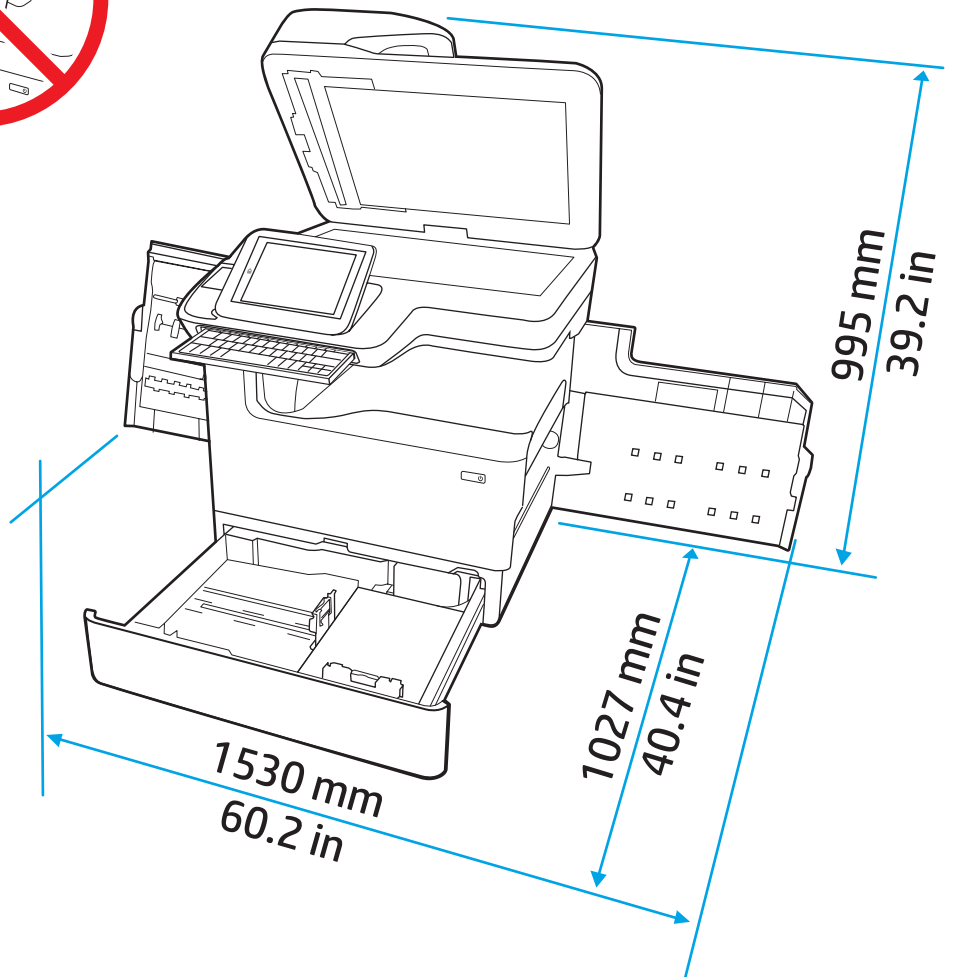
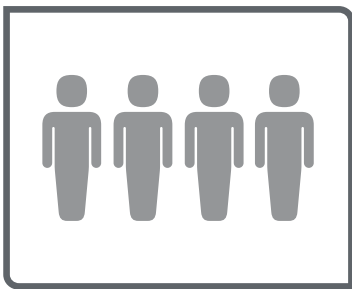
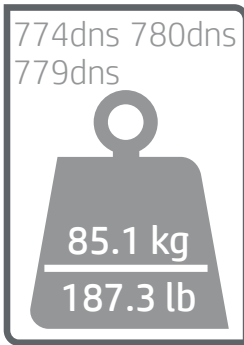
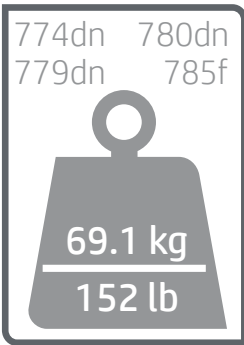
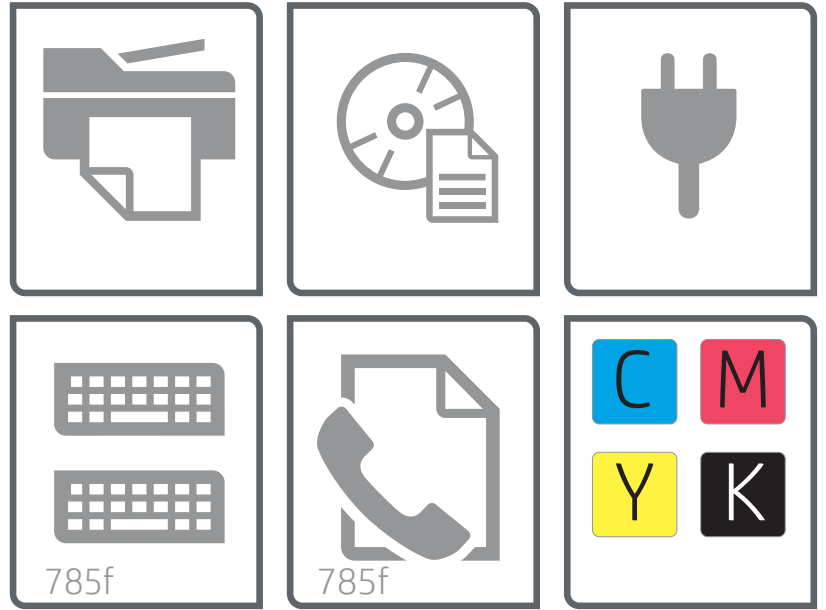
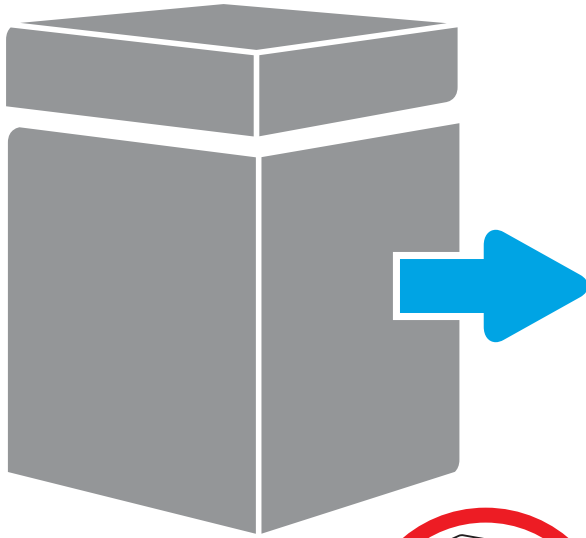


EN Select a sturdy, well-ventilated, dust-free area, away from direct sunlight to position the printer.

ES Busque una superficie sólida en un lugar bien ventilado, sin polvo y alejado de la luz solar directa para colocar la impresora.

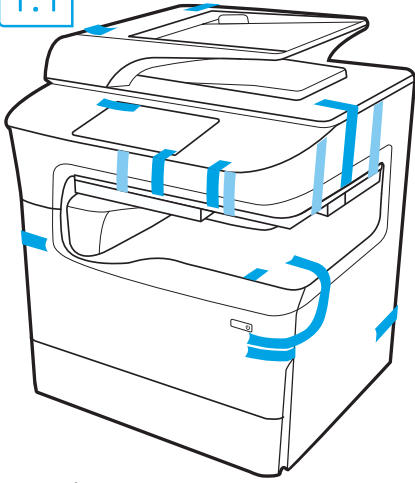
FR Choisissez un support solide et un endroit propre, bien aéré et à l'abri du rayonnement direct du soleil pour placer votre imprimante.

PT Escolha um local firme, bem ventilado, sem poeira e longe da exposição direta à luz do sol para instalar a impressora.

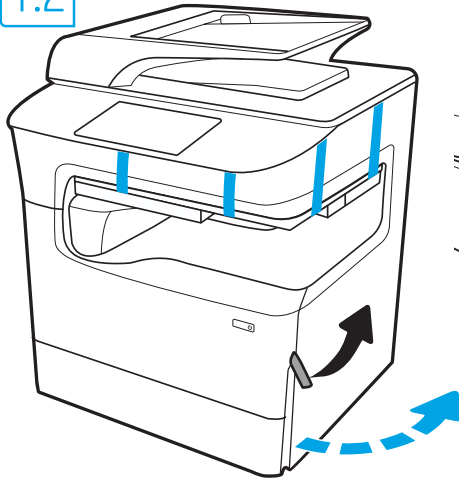


1

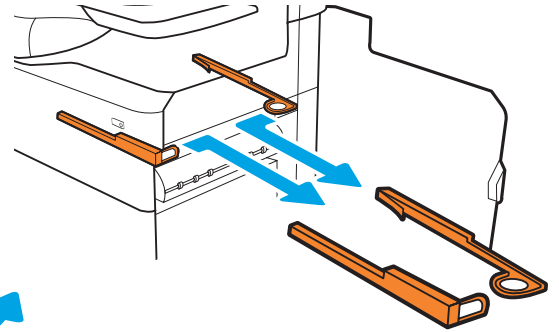
1.1



1.2

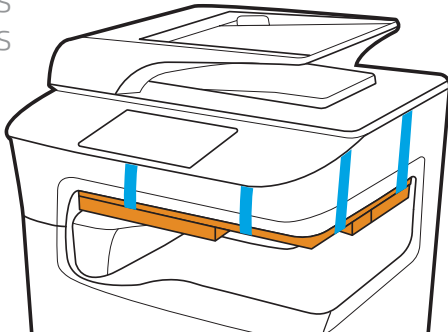


1.3

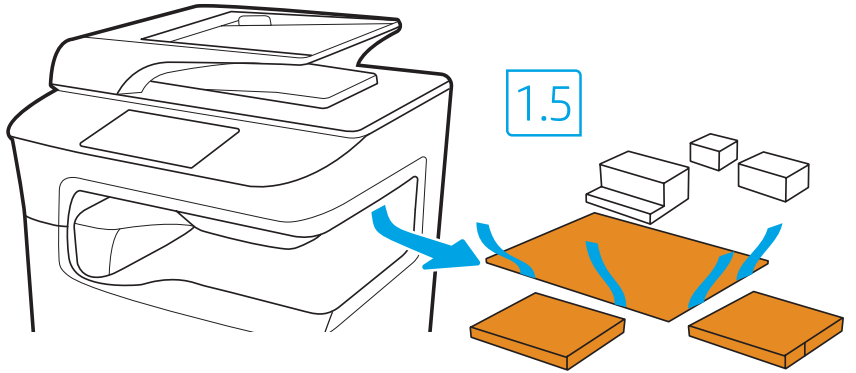


780dns
774dns
779dns

1.4



1.5



EN Remove all tape, packing material and orange restraints.

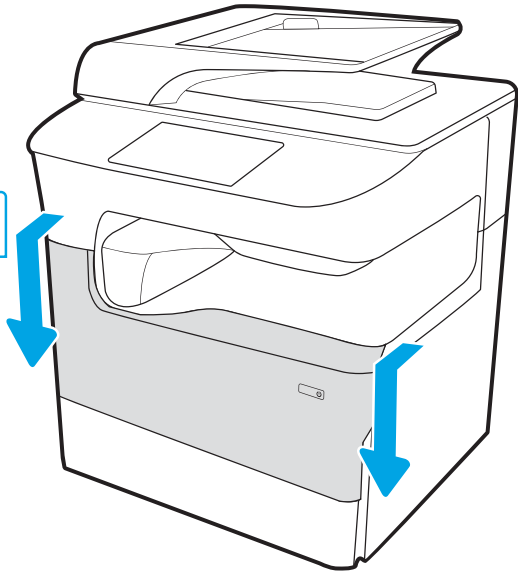
ES Retire la cinta, el material de embalaje y las contenciones naranjas.

FR Retirez le ruban adhésif, le matériau d'emballage et les pièces de retenue orange.

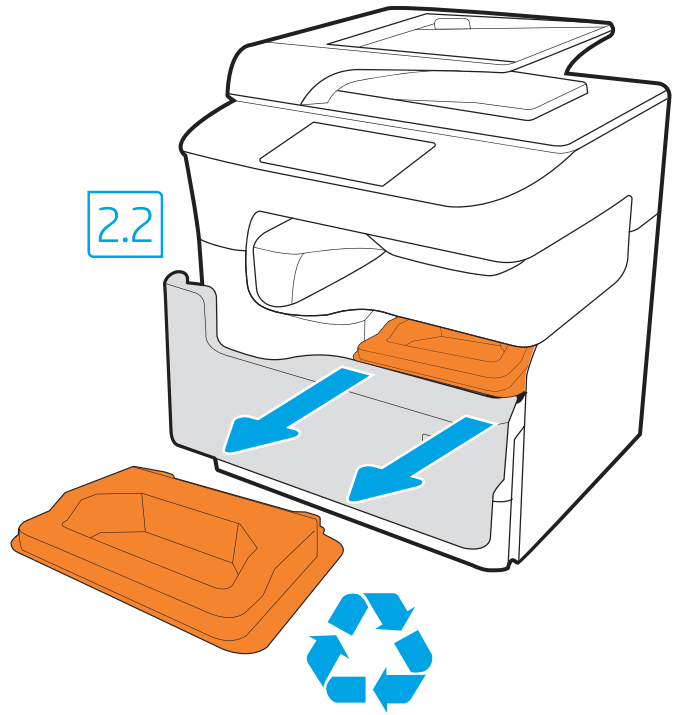
PT Remova todas as fitas, materiais de embalagem e retenções na cor laranja.

2

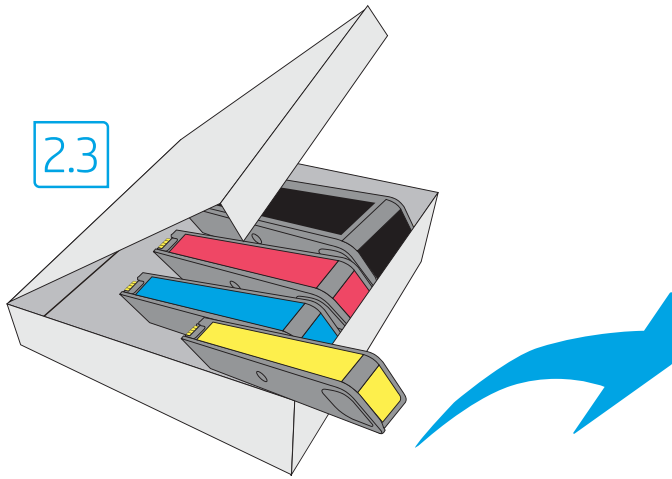
2.1



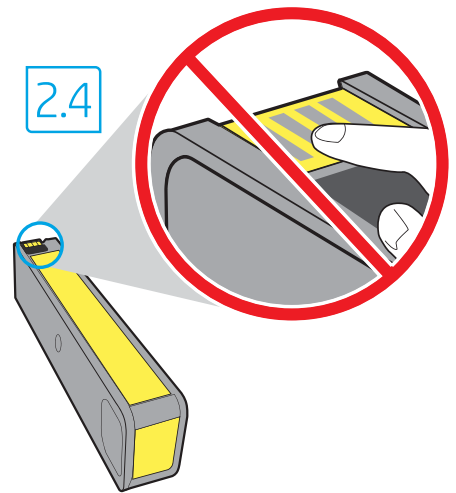
2.2



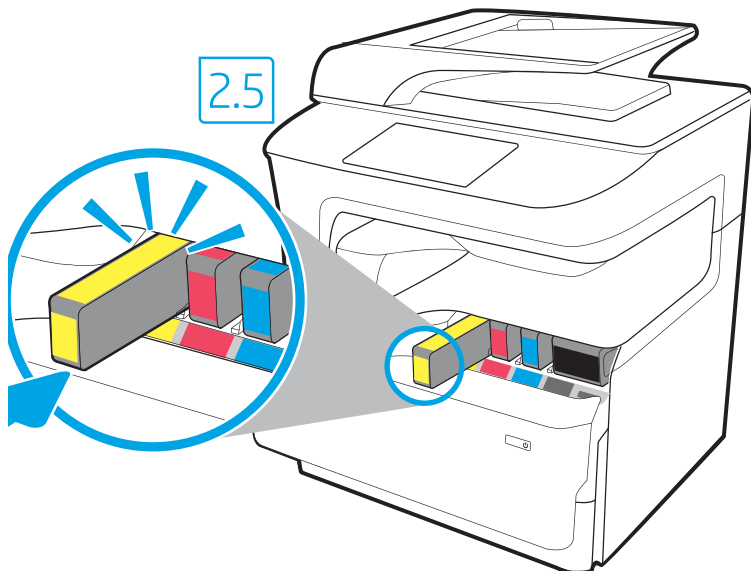
2.3



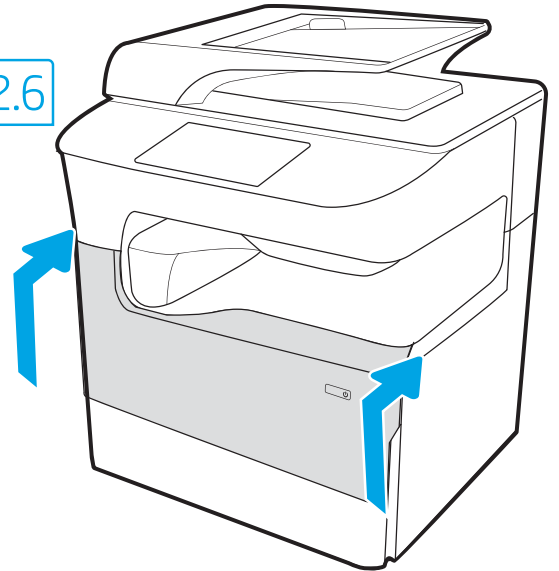
2.4

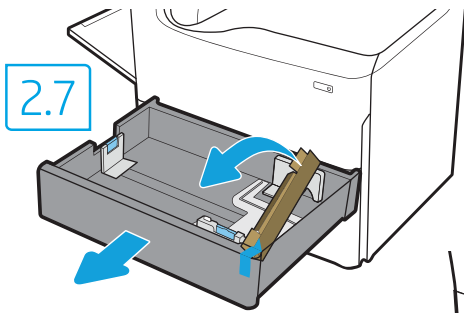


2.5

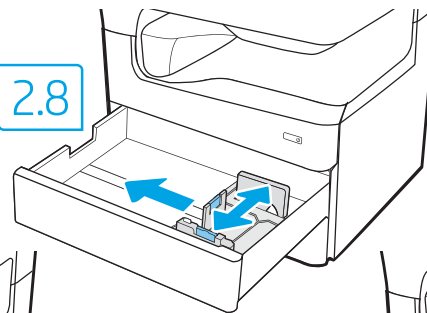


2.6

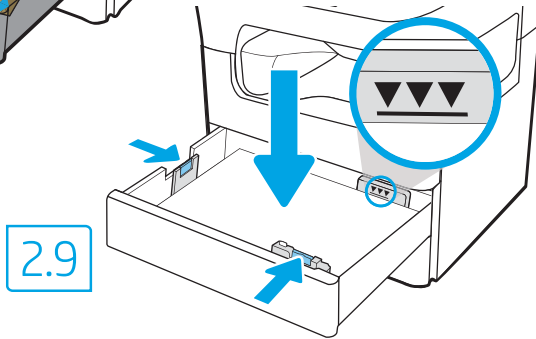




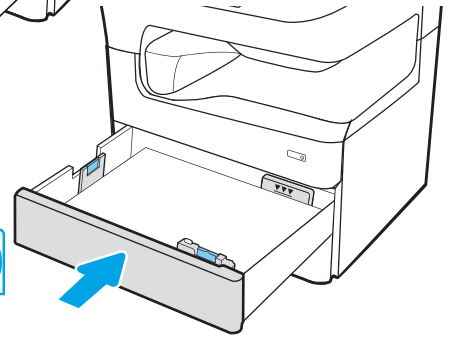
2.7



2.8



2.9



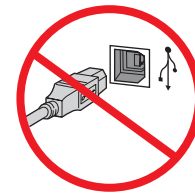
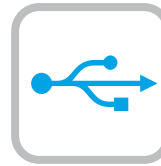
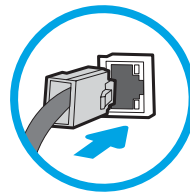
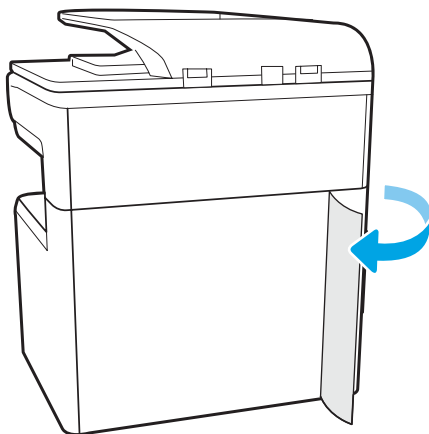
2.10

EN CAUTION: Use Letter/A4 paper in Tray 2 to initialize the printer. The printer will not initialize correctly with Tabloid/A3 paper loaded in Tray 2.

FR ATTENTION : Utilisez du papier Lettre/A4 dans le bac à papier 2 pour initialiser l'imprimante. L'imprimante ne s'initialisera pas correctement avec du papier Tabloid/A3 chargé dans le bac à papier 2.

ES PRECAUCIÓN: Coloque papel carta o A4 en la bandeja 2 para iniciar la impresora. La impresora no iniciará correctamente si tiene papel doble carta o A3 cargado en la bandeja 2.

PT CUIDADO: Use papel Carta/A4 na Bandeja 2 para inicializar a impressora. A impressora não inicializará corretamente com papel Tabloid/A3 carregado na Bandeja 2.



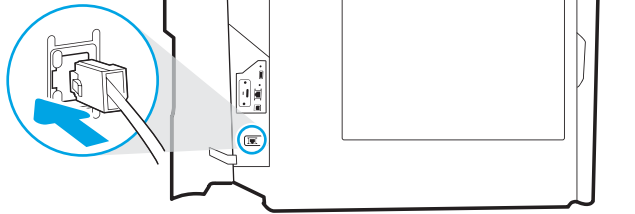
EN If you are connecting to a network, connect the network cable now.
CAUTION: Do not connect the USB cable now.
NOTE: The cables are not included with the printer.

FR Si vous vous connectez à un réseau, branchez le câble réseau maintenant.
ATTENTION : Ne connectez pas le câble USB pour le moment.
REMARQUE : Les câbles ne sont pas fournis avec l'imprimante.

ES Si se está conectando a una red, conecte ahora el cable de red.
PRECAUCIÓN: No conecte todavía el cable USB.
NOTA: Los cables no se incluyen con la impresora.

PT Se você estiver se conectando a uma rede, conecte o cabo de rede agora.
CUIDADO: Não conecte o cabo USB agora.
NOTA: Os cabos não são fornecidos com a impressora.

785f

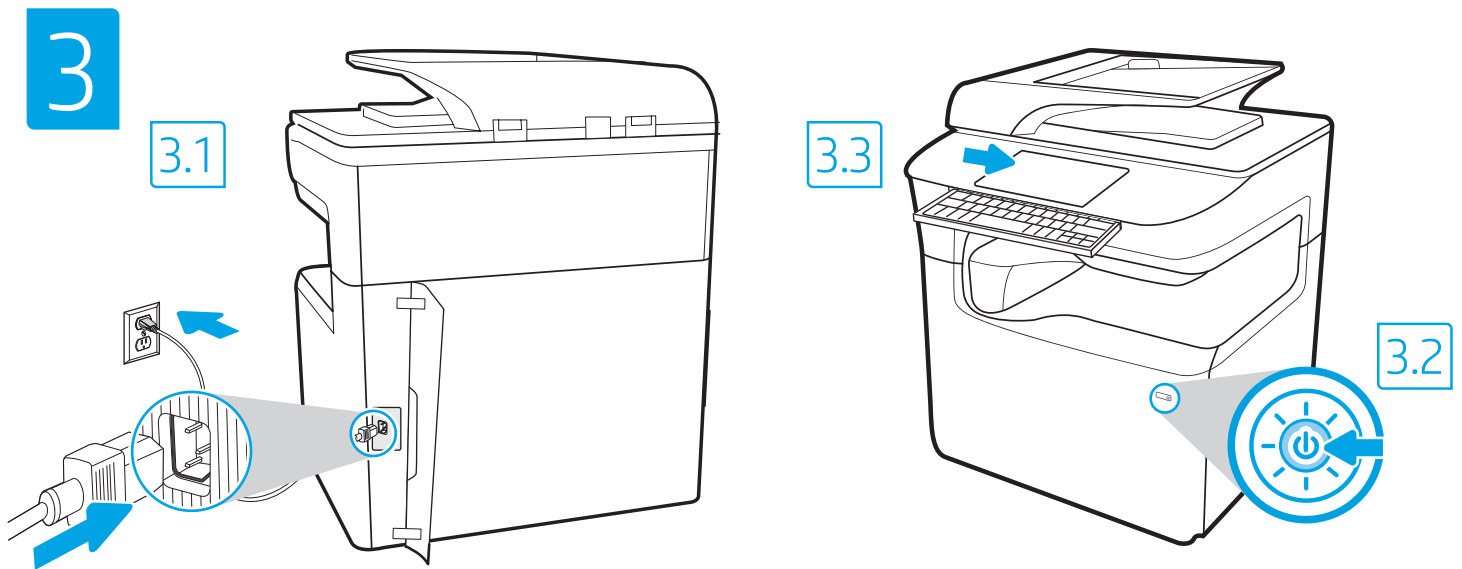


EN Connect the phone cord for fax. A country/region specific adapter for the RJ11 telephone cord may be required to connect to the telephone jack.

FR Branchez le cordon téléphonique au télécopieur. Un adaptateur spécifique à votre pays/région pour le cordon de téléphone RJ11 peut être requis pour le branchement à la prise téléphonique.

ES Conecte el cable telefónico para fax. Puede que se requiera un adaptador específico de país/región para conectar el cable telefónico RJ11 a la toma de teléfono.

PT Conecte o cabo telefónico para fax. Um adaptador específico do país/região pode ser necessário para conectar o cabo telefónico RJ-11 à tomada telefónica.



EN **3.1** Connect the power cable between the printer and a grounded AC outlet. **3.2** Turn on the printer, and then wait for it to initialize. **3.3** On the control panel, set the language, the date/time format, and the time zone.

NOTE: For advanced configuration of network-connected printers, see the User Guide on the printer CD or go to www.hp.com/support/pwcolor780MFP or www.hp.com/support/pwcolor785MFP or www.hp.com/support/colorpw779MFP or www.hp.com/support/colorpw774MFP.

CAUTION: Make sure your power source is adequate for the printer voltage rating. The voltage rating is on the printer label. The printer uses either 100-127 Vac or 220-240 Vac and 50/60 Hz. To prevent damage to the printer, use only the power cable that is provided with the printer.

FR **3.1** Connectez le cordon d'alimentation entre l'imprimante et une prise secteur avec mise à la terre. **3.2** Allumez l'imprimante et attendez que le produit s'initialise. **3.3** Sur le panneau de commandes, définissez la langue, le format de la date/de l'heure et le fuseau horaire.

REMARQUE : Pour la configuration avancée des imprimantes connectées au réseau, consultez le manuel de l'utilisateur sur le CD de l'imprimante ou accédez à www.hp.com/support/pwcolor780MFP ou www.hp.com/support/pwcolor785MFP ou www.hp.com/support/colorpw779MFP ou www.hp.com/support/colorpw774MFP.

ATTENTION : Vérifiez que la source d'alimentation électrique est adéquate pour la tension nominale de l'imprimante. Cette tension nominale est indiquée sur l'étiquette de l'imprimante. L'imprimante utilise 100-127 V (ca) ou 220-240 V (ca) et 50/60 Hz. Afin d'éviter d'endommager l'imprimante, utilisez uniquement le cordon d'alimentation fourni avec l'imprimante.

ES **3.1** Conecte el cable de alimentación a la impresora y a una toma de CA con conexión a tierra. **3.2** Encienda la impresora y aguarde hasta que se inicie. **3.3** En el panel de control, establezca el idioma, el formato de fecha y hora y la zona horaria.

NOTA: Para obtener información acerca de la configuración avanzada de impresoras conectadas a la red, consulte la Guía del usuario del CD de la impresora o vaya a www.hp.com/support/pwcolor780MFP o www.hp.com/support/pwcolor785MFP o www.hp.com/support/colorpw779MFP o www.hp.com/support/colorpw774MFP.

PRECAUCIÓN: Asegúrese de que la fuente de alimentación es adecuada para el voltaje de la impresora. La información sobre el voltaje se encuentra en la etiqueta de la impresora. La impresora utiliza 100-127 VCA o 220-240 VCA y 50/60 Hz. Para evitar daños a la impresora, utilice solo el cable de alimentación que se proporciona con esta.

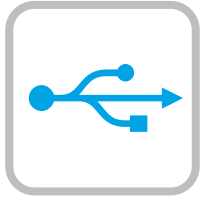
ADVERTENCIA: Para evitar daños en el producto, en áreas en las que se utilice 110 V y 220 V, verifique el voltaje del enchufe.

PT **3.1** Conecte o cabo de alimentação entre a impressora e uma tomada CA aterrada. **3.2** Ligue a impressora e espere sua inicialização. **3.3** No painel de controle, defina o idioma, o formato de data/hora e o fuso horário.

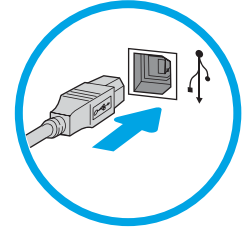
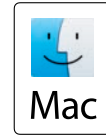
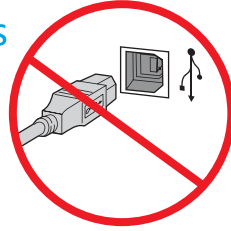
NOTA: Para configuração avançada de impressoras conectadas à rede, consulte o Guia do usuário no CD da impressora ou acesse www.hp.com/support/pwcolor780MFP ou www.hp.com/support/pwcolor785MFP ou www.hp.com/support/colorpw779MFP ou www.hp.com/support/colorpw774MFP.

CUIDADO: Verifique se a fonte de alimentação é adequada para a classificação de tensão da impressora. A classificação de tensão está na etiqueta da impressora. A impressora utiliza 100-127 Vca ou 220-240 Vca e 50/60 Hz. Para evitar danos à impressora, utilize somente o cabo de alimentação fornecido com a impressora.

AVISO: Para impedir danos ao produto, em áreas onde 110 V e 220 V estiverem em uso, verifique a tensão da tomada.



 Windows



EN

Windows: Do not connect the USB cable until prompted during the software installation in the next step. If the network cable was connected previously, proceed to the next section.

Mac: Connect the USB cable now.

NOTE: The cables are not included with the printer.

ES

Windows: No conecte el cable USB hasta que se le indique durante la instalación del software en el siguiente paso. Si se ha conectado el cable de red anteriormente, vaya a la siguiente sección.

Mac: Conecte ahora el cable USB.

NOTA: Los cables no se incluyen con la impresora.

FR

Windows : Ne branchez pas le câble USB tant que vous n'y êtes pas invité durant l'installation du logiciel à l'étape suivante. Si vous avez précédemment connecté le câble réseau, passez à la section suivante.

Mac : Branchez le câble USB maintenant.

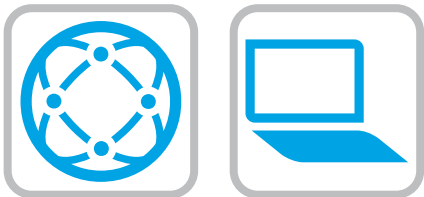
REMARQUE : Les câbles ne sont pas fournis avec l'imprimante.

PT

Windows: não conecte o cabo USB até que seja solicitado a fazê-lo durante a instalação do software na próxima etapa. Se o cabo de rede já tiver sido conectado, prossiga para a próxima seção.

Mac: conecte o cabo USB agora.

NOTA: Os cabos não são fornecidos com a impressora.



EN Download the software installation files.

Method 1: Download HP Easy Start (Windows and macOS clients)

1. Go to 123.hp.com/pagewide and click **Download**.
2. Follow the onscreen instructions.

Method 2: Download from product support website (Windows clients and servers)

1. Go to the product support website:
www.hp.com/support/pwcolor780MFP
www.hp.com/support/pwcolor785MFP
www.hp.com/support/colorpw779MFP
www.hp.com/support/colorpw774MFP
2. Select **software and drivers**.
3. Download the software for your printer model and operating system.
4. Launch the software file from the folder where the file was saved, and follow the on-screen instructions.

Method 3: IT managed setup (Windows only - clients and servers)

Visit hp.com/go/upd to download and install the HP Universal Print Driver.

FR Téléchargez les fichiers d'installation du logiciel.

Méthode 1 : Téléchargement de HP Easy Start (clients Windows et mac OS)

1. Visitez la page 123.hp.com/pagewide et cliquez sur **Télécharger**.
2. Suivez les instructions affichées à l'écran.

Méthode 2 : Téléchargement depuis le site Web d'assistance du produit (clients et serveurs Windows)

1. Visitez le site Web d'assistance du produit :
www.hp.com/support/pwcolor780MFP
www.hp.com/support/pwcolor785MFP
www.hp.com/support/colorpw779MFP
www.hp.com/support/colorpw774MFP
2. Sélectionnez **Logiciels et pilotes**.
3. Téléchargez le logiciel adapté à votre modèle d'imprimante et à votre système d'exploitation.
4. Lancez le fichier du logiciel à partir du dossier d'enregistrement du fichier et suivez les instructions affichées à l'écran.

Méthode 3 : Configuration gérée par l'informatique (Windows uniquement - clients et serveurs)

Visitez la page hp.com/go/upd pour télécharger et installer le HP Universal Print Driver (Pilote d'impression universel HP).

ES Descargue los archivos de instalación del software.

Método 1: Descarga desde HP Easy Start (Windows y Mac OS)

1. Vaya a 123.hp.com/pagewide y haga clic en **Descargar**.
2. Siga las instrucciones que se muestran en la pantalla.

Método 2: Descarga desde el sitio web de asistencia del producto (clientes y servidores de Windows)

1. Vaya al sitio web de asistencia del producto:
www.hp.com/support/pwcolor780MFP
www.hp.com/support/pwcolor785MFP
www.hp.com/support/colorpw779MFP
www.hp.com/support/colorpw774MFP
2. Seleccione **Software y drivers**.
3. Descargue el software para su modelo de impresora y sistema operativo.
4. Inicie el archivo de software desde la carpeta donde se guardó y, a continuación, siga las instrucciones que aparecen en pantalla.

Método 3: Configuración administrada por TI (únicamente Windows - clientes y servidores)

Visite hp.com/go/upd para descargar e instalar el HP Universal Print Driver.

PT Faça download dos arquivos de instalação do software.

Método 1: Faça download do HP Easy Start (clientes Windows e macOS)

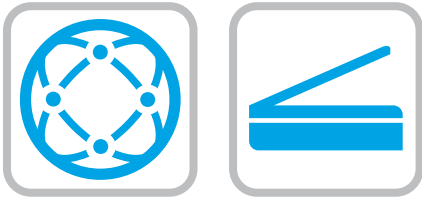
1. Acesse 123.hp.com/pagewide e clique em **Fazer download**.
2. Siga as instruções da tela.

Método 2: Faça download no site de suporte do produto (clientes e servidores do Windows)

1. Acesse o site de suporte do produto:
www.hp.com/support/pwcolor780MFP
www.hp.com/support/pwcolor785MFP
www.hp.com/support/colorpw779MFP
www.hp.com/support/colorpw774MFP
2. Selecione **software e drivers**.
3. Faça o download do software para seu modelo de impressora e sistema operacional.
4. Inicie o arquivo de software da pasta em que ele foi salvo e siga as instruções na tela.

Método 3: Configuração gerenciada de TI (Apenas Windows - clientes e servidores)

Acesse hp.com/go/upd para fazer download do HP Universal Print Driver e instalá-lo.

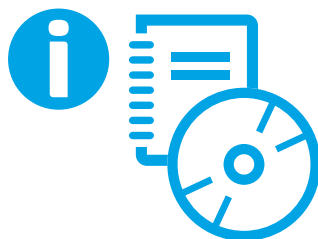



EN For information on firmware updates, advanced configuration using the Embedded Web Server, and remote and mobile printing using HP ePrint, see the user guide on the printer CD or go to www.hp.com/support/pwcolor780MFP
www.hp.com/support/pwcolor785MFP
www.hp.com/support/colorpw779MFP
www.hp.com/support/colorpw774MFP


FR Pour obtenir plus d'informations sur les mises à jour de micrologiciels, la configuration avancée à l'aide du serveur Web intégré, ainsi que sur l'impression mobile et à distance à l'aide de HP ePrint, consultez le manuel de l'utilisateur sur le CD de l'imprimante ou accédez à www.hp.com/support/pwcolor780MFP
www.hp.com/support/pwcolor785MFP
www.hp.com/support/colorpw779MFP
www.hp.com/support/colorpw774MFP


ES Para obtener información acerca de las actualizaciones de firmware, la configuración avanzada utilizando el servidor web incorporado y la impresión remota y móvil mediante HP ePrint, consulte la Guía del usuario del CD de la impresora o vaya a www.hp.com/support/pwcolor780MFP
www.hp.com/support/pwcolor785MFP
www.hp.com/support/colorpw779MFP
www.hp.com/support/colorpw774MFP


PT Para obter informações sobre atualizações do firmware, configuração avançada usando o Embedded Web Server e impressão remota e móvel usando o HP ePrint, consulte o Guia do usuário no CD da impressora ou acesse www.hp.com/support/pwcolor780MFP
www.hp.com/support/pwcolor785MFP
www.hp.com/support/colorpw779MFP
www.hp.com/support/colorpw774MFP



EN For more information, see the user guide on the printer CD or go to www.hp.com/support/pwcolor780MFP
www.hp.com/support/pwcolor785MFP
www.hp.com/support/colorpw779MFP
www.hp.com/support/colorpw774MFP
Select the Help  button on the printer control panel to access Help topics.

FR Pour plus d'informations, consultez le manuel de l'utilisateur sur le CD de l'imprimante ou visitez la page www.hp.com/support/pwcolor780MFP
www.hp.com/support/pwcolor785MFP
www.hp.com/support/colorpw779MFP
www.hp.com/support/colorpw774MFP
Sélectionnez le bouton  Aide sur le panneau de commandes de l'imprimante pour accéder aux rubriques d'aide.

ES Para obtener más información, consulte la Guía del usuario del CD de la impresora o vaya a www.hp.com/support/pwcolor780MFP
www.hp.com/support/pwcolor785MFP
www.hp.com/support/colorpw779MFP
www.hp.com/support/colorpw774MFP
Toque el botón de Ayuda  en el panel de control de la impresora para acceder a los temas de ayuda.

PT Para obter mais informações, consulte o Guia do usuário no CD da impressora ou acesse www.hp.com/support/pwcolor780MFP ou www.hp.com/support/pwcolor785MFP
www.hp.com/support/colorpw779MFP
www.hp.com/support/colorpw774MFP
Selecione o botão Ajuda  no painel de controle da impressora para acessar os tópicos da Ajuda.

Copyright and license

© Copyright 2018 HP Development Company, L.P.

Reproduction, adaptation or translation without prior written permission is prohibited, except as allowed under the copyright laws.

The information contained herein is subject to change without notice.

The only warranties for HP products and services are set forth in the express warranty statements accompanying such products and services. Nothing herein should be construed as constituting an additional warranty. HP shall not be liable for technical or editorial errors or omissions contained herein.

FCC Regulations

This equipment has been tested and found to comply with the limits for a Class A digital device, pursuant to Part 15 of the FCC rules. These limits are designed to provide reasonable protection against harmful interference in a residential installation. This equipment generates, uses, and can radiate radio frequency energy, and if not installed and used in accordance with the instruction manual, may cause harmful interference to radio communications. Operation of this equipment in a residential area is likely to cause harmful interference in which case the user will be required to correct the interference at his own expense.

NOTE: Any changes or modifications to the printer that are not expressly approved by HP could void the user's authority to operate this equipment. Use of a shielded interface cable is required to comply with the Class A limits of Part 15 of FCC rules.

Trademark Credits

Windows®, Windows® XP, Windows Vista®, Windows® 7, Windows® 8, Windows® 10, and Windows Server® are trademarks of the Microsoft Group of companies.

macOS is a trademark of Apple Inc., registered in the U.S. and other countries.

AirPrint and the AirPrint logo are trademarks of Apple Inc.



J7Z09-90956

Copyright et licence

© Copyright 2018 HP Development Company, L.P.

La reproduction, l'adaptation ou la traduction de ce document sans l'autorisation écrite préalable de HP est interdite, sauf dans des conditions conformes aux lois relatives au copyright.

Les informations contenues dans ce document peuvent être modifiées sans préavis.

Les seules garanties pour les produits et services HP sont décrites dans les déclarations de garantie expresse qui accompagnent ces produits et services. Les informations contenues dans ce document ne constituent en aucun cas une garantie supplémentaire. HP n'est pas responsable des erreurs d'ordre technique ou éditorial ou des omissions contenues dans ce document.

Réglementations de la FCC

Ce matériel a été testé et respecte les limitations concernant les équipements numériques de classe A, conformément à l'article 15 de la réglementation FCC. Ces limites sont destinées à assurer une protection suffisante contre les interférences produites dans une installation résidentielle. Cet équipement génère, utilise et peut émettre des fréquences radioélectriques. S'il n'est pas installé et utilisé conformément au manuel d'instructions, il peut provoquer des interférences préjudiciables aux communications radio. L'utilisation de cet équipement dans une zone résidentielle peut provoquer des interférences préjudiciables. Dans un tel cas, il incombe à l'utilisateur de corriger ces interférences à ses propres frais.

REMARQUE : Toute modification apportée au produit sans le consentement de HP peut se traduire par la révocation du droit d'exploitation de l'équipement dont jouit l'utilisateur. Un câble d'interface blindé est requis afin de satisfaire aux stipulations de l'article 15 des réglementations de la FCC sur les appareils de classe A.

Crédits concernant les marques

Windows®, Windows® XP, Windows Vista®, Windows® 7, Windows® 8, Windows® 10 et Windows Server® sont des marques commerciales du groupe de sociétés Microsoft.

macOS est une marque commerciale d'Apple Inc. aux États-Unis et dans d'autres pays/régions.

Le nom et le logo AirPrint sont des marques de commerce d'Apple Inc.

