



ENGLISH

Easy Setup Guide

Please read this manual carefully before operating your set and retain it for future reference.

ESPAÑOL

Guía Rápida de Configuración

Lea atentamente este manual antes de poner en marcha el equipo y consérvelo para futuras consultas.

FRANÇAIS

Guide de configuration rapide

Avant d'utiliser l'appareil, veuillez lire attentivement ce manuel et le conserver pour pouvoir vous y reporter ultérieurement.

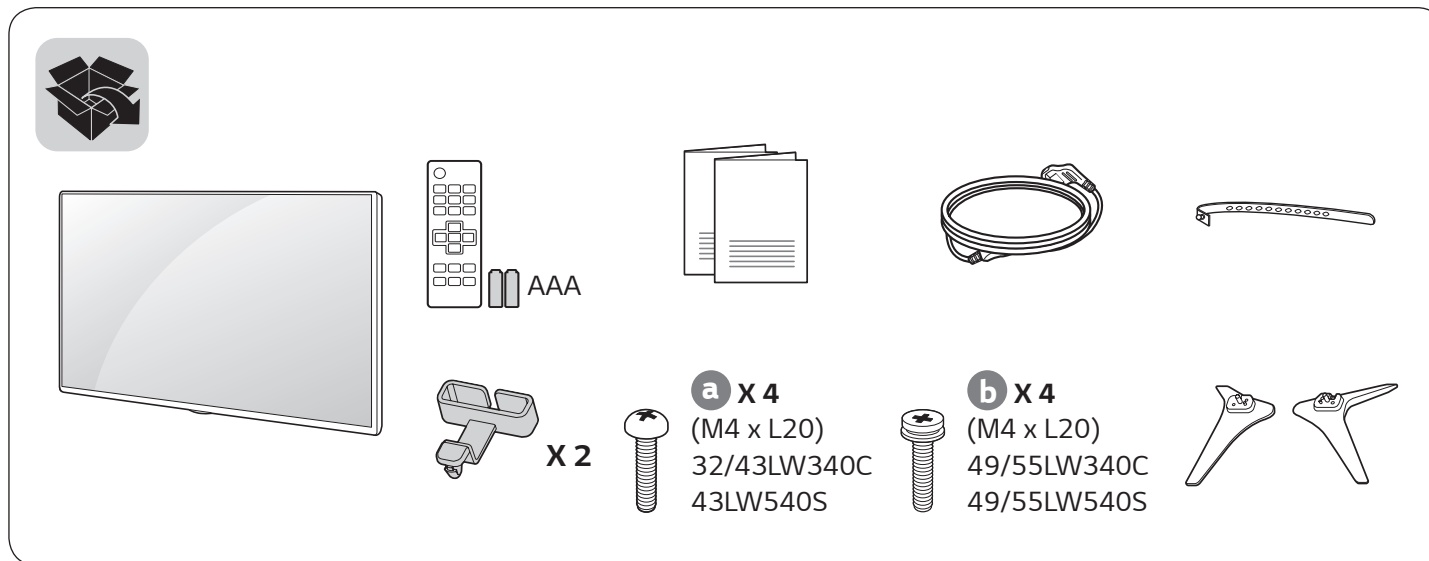
LED TV

43LW540S 32LW340C

49LW540S 43LW340C

55LW540S 49LW340C

55LW340C



www.lg.com

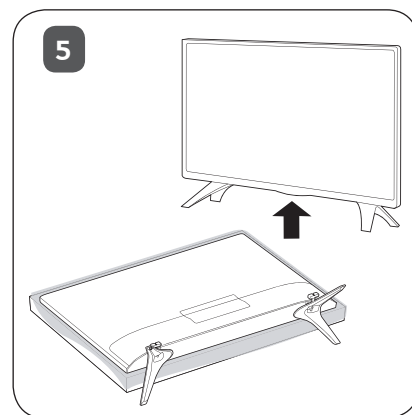
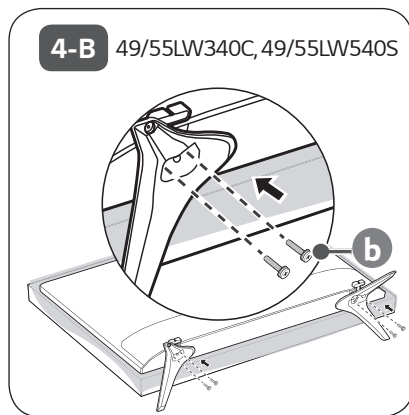
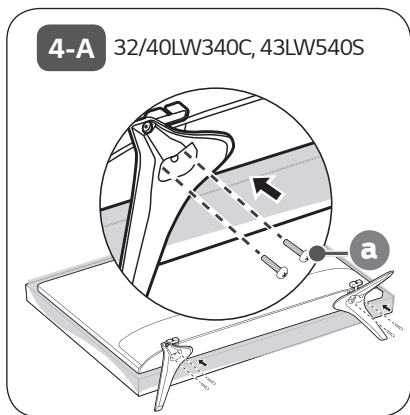
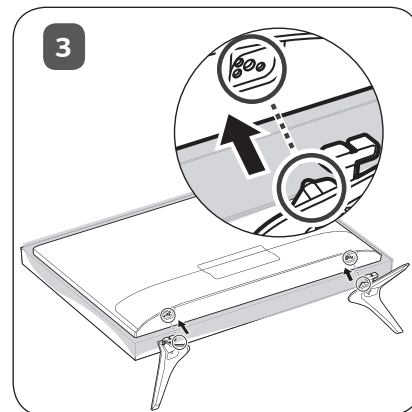
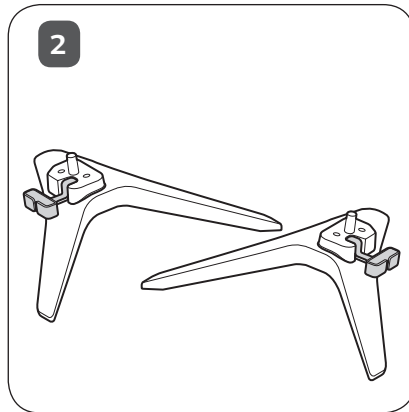
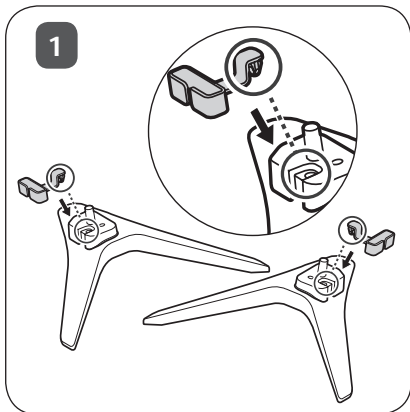
P/No: MFL69354901 (1601-REV01)



ENGLISH Read **Safety & Reference**.

ESPAÑOL Leer **Seguridad y Consultas**.

FRANÇAIS Lisez **Sécurité et références**.

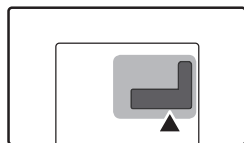




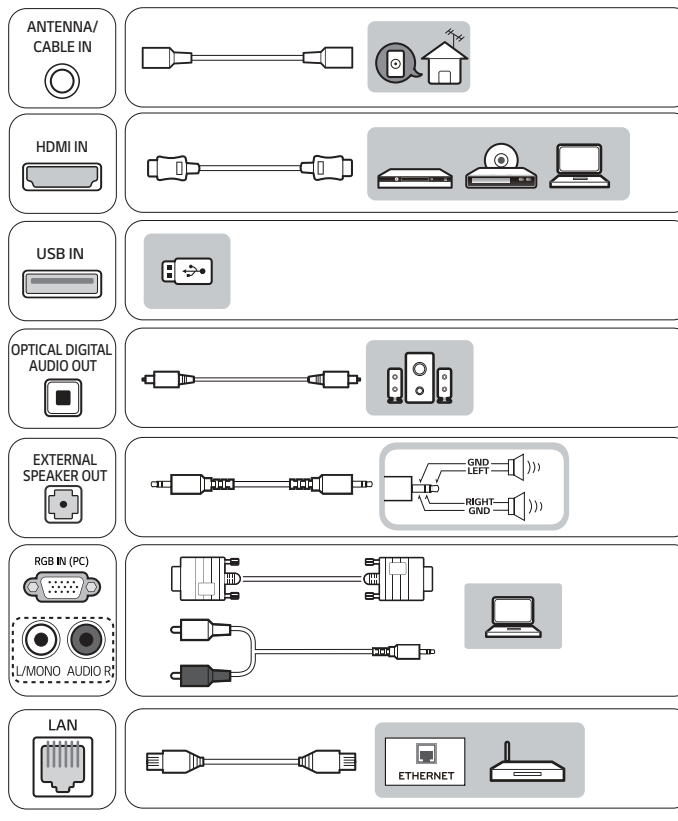
ENGLISH Image shown may differ from your TV.

ESPAÑOL La imagen puede ser diferente a la de su televisor.

FRANÇAIS Cette illustration peut ne pas correspondre à votre téléviseur.

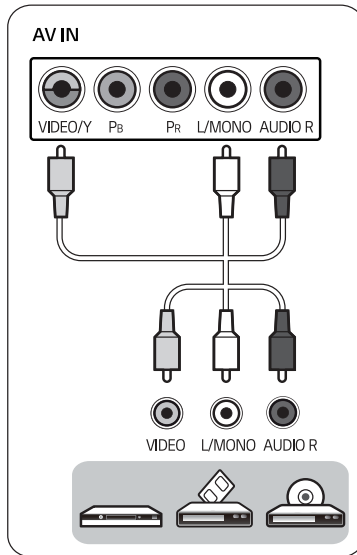
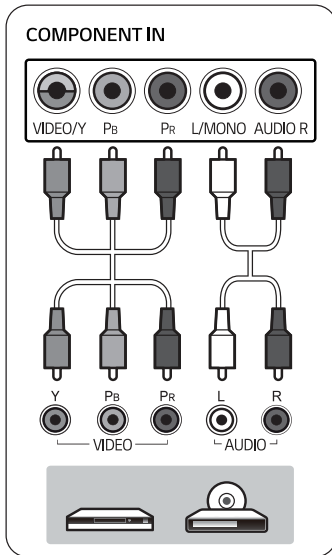
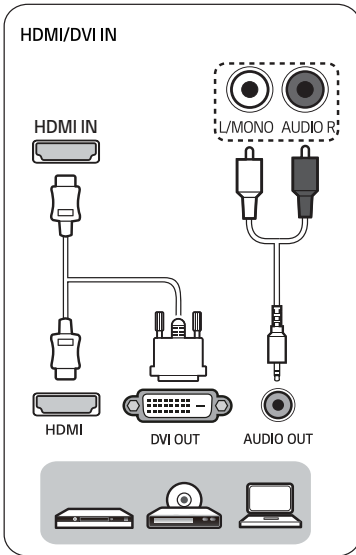


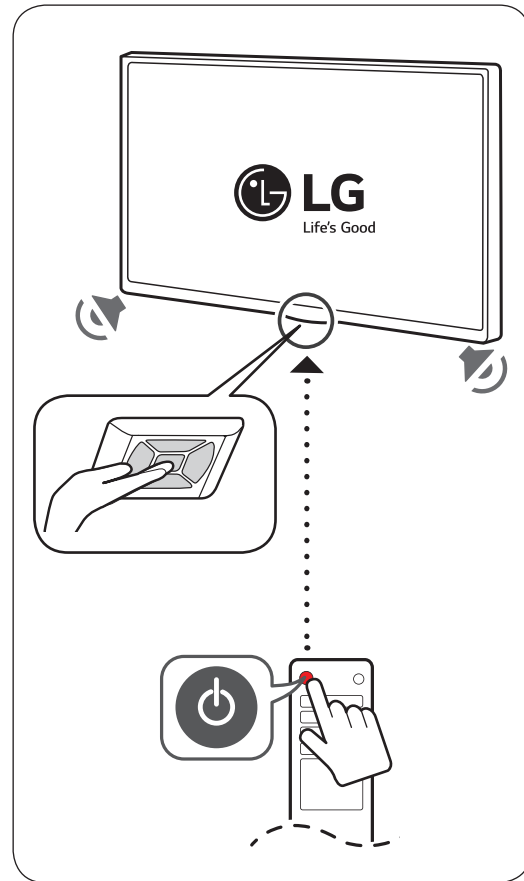
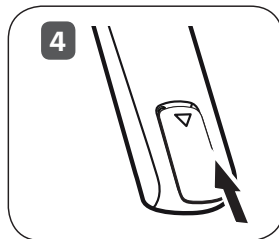
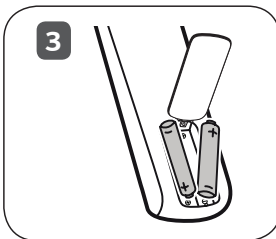
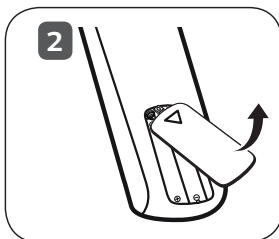
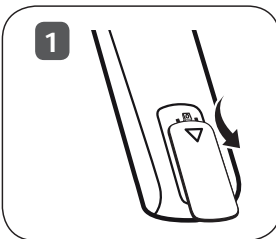
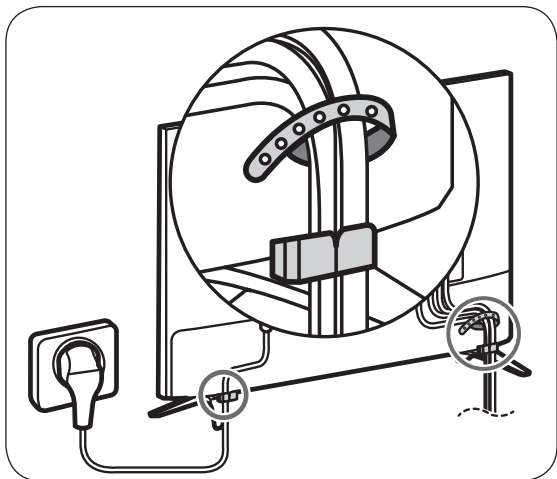
A





B





**ENGLISH**

MODELS		32LW340C (32LW340C-UA)	43LW340C (43LW340C-UA)	49LW340C (49LW340C-UA)	55LW340C (55LW340C-UA)
			43LW540S (43LW540S-UA)	49LW540S (49LW540S-UA)	55LW540S (55LW540S-UA)
Dimensions (W x H x D)	With stand	733 x 483 x 170 (mm) 28.8 x 19.0 x 6.6 (inches)	974 x 620 x 199 (mm) 38.3 x 24.4 x 7.8 (inches)	1107 x 702 x 216 (mm) 43.5 x 27.6 x 8.5 (inches)	1241 x 775 x 216 (mm) 48.8 x 30.5 x 8.5 (inches)
	Without stand	733 x 436 x 76.3 (mm) 28.8 x 17.1 x 3.0 (inches)	974 x 571 x 79.4 (mm) 38.3 x 22.4 x 3.1 (inches)	1107 x 645 x 79.4 (mm) 43.5 x 25.3 x 3.1 (inches)	1241 x 720 x 63.0 (mm) 48.8 x 28.3 x 2.4 (inches)
Weight	With stand	5.08 kg (11.1 lbs)	9.45 kg (20.8 lbs)	12.1 kg (26.6 lbs)	16.6 kg (36.5 lbs)
	Without stand	4.94 kg (10.8 lbs)	9.25 kg (20.3 lbs)	11.84 kg (26.1 lbs)	16.34 kg (36.0 lbs)
Power requirement		AC 100 - 240 V ~ 50 / 60 Hz			
Current Value / Power consumption		1.0 A / 60 W	0.8 A / 80 W	0.85 A / 85 W	1.2 A / 120 W

**ESPAÑOL / FRANÇAIS**

MODELOS		32LW340C (32LW340C-UA)	43LW340C (43LW340C-UA)	49LW340C (49LW340C-UA)	55LW340C (55LW340C-UA)
MODÈLES			43LW540S (43LW540S-UA)	49LW540S (49LW540S-UA)	55LW540S (55LW540S-UA)
Dimensiones (Ancho x altura x profundidad)	Con base	733 x 483 x 170 (mm) 28,8 x 19,0 x 6,6 (pulgadas / po)	974 x 620 x 199 (mm) 38,3 x 24,4 x 7,8 (pulgadas / po)	1 107 x 702 x 216 (mm) 43,5 x 27,6 x 8,5 (pulgadas / po)	1 241 x 775 x 216 (mm) 48,8 x 30,5 x 8,5 (pulgadas / po)
	Avec support				
Dimensions (L x H x P)	Sin base	733 x 436 x 76,3 (mm) 28,8 x 17,1 x 3,0 (pulgadas / po)	974 x 571 x 79,4 (mm) 38,3 x 22,4 x 3,1 (pulgadas / po)	1 107 x 645 x 79,4 (mm) 43,5 x 25,3 x 3,1 (pulgadas / po)	1 241 x 720 x 63,0 (mm) 48,8 x 28,3 x 2,4 (pulgadas / po)
	Sans support				
Peso	Con base				
	Avec support	5,08 kg (11,1 libras / lb)	9,45 kg (20,8 libras / lb)	12,1 kg (26,6 libras / lb)	16,6 kg (36,5 libras / lb)
Poids	Sin base				
	Sans support	4,94 kg (10,8 libras / lb)	9,25 kg (20,3 libras / lb)	11,84 kg (26,1 libras / lb)	16,34 kg (36,0 libras / lb)
Alimentación requerida	Alimentation	AC 100 - 240 V ~ 50 / 60 Hz			
Corriente de consumo / Consumo de la potencia		1,0 A / 60 W	0,8 A / 80 W	0,85 A / 85 W	1,2 A / 120 W
Valeur courante / Consommation électrique					

* M F L 6 9 3 5 4 9 0 1 *



(For USA and Canada only)
(Para Estados Unidos y Canadá)



This product qualifies for ENERGY STAR® in the factory default (Home configuration) setting. Changing the factory default settings or enabling other features may increase power consumption that could exceed the limits necessary to qualify for ENERGY STAR®. Refer to ENERGYSTAR.gov for more information on the ENERGY STAR® program.

(Pour les États-Unis et le Canada)



Ce produit est conforme aux normes ENERGY STAR® lorsque le « réglage d'usine par défaut (Résidentiel) » est sélectionné. Modifier les réglages d'usine par défaut ou activer d'autres fonctionnalités augmente la consommation d'énergie qui pourrait alors dépasser les limites de la qualification ENERGY STAR®. Consultez le site ENERGYSTAR.gov pour en savoir plus au sujet du programme ENERGY STAR®.