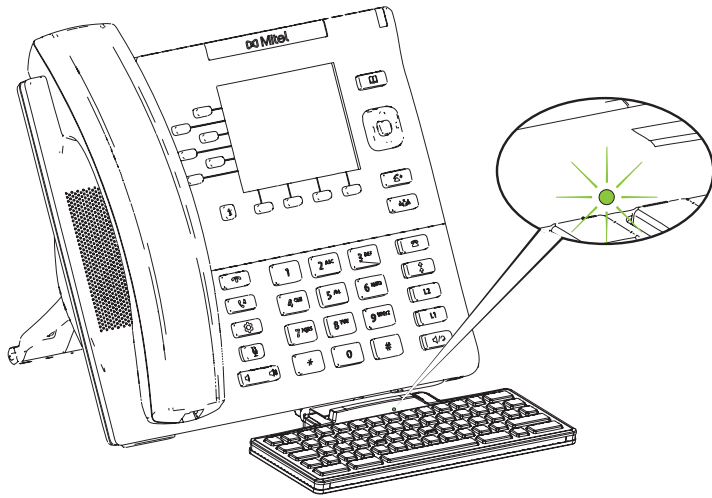


3



Disclaimer

Mitel will not accept liability for any damages and/or long distance charges, which result from unauthorized and/or unlawful use. While every effort has been made to ensure accuracy, Mitel will not be liable for technical or editorial errors or omissions contained within this documentation. The information contained in this documentation is subject to change without notice.

Copyright © 2015 Mitel Networks Corporation, www.mitel.com.

Exclusion de la Responsabilité

Mitel décline toute responsabilité pour tout dommage et frais d'appel longue distance découlant d'une utilisation non autorisée et/ou illicite. Bien que tout soit fait pour garantir une précision maximale, Mitel ne saurait être tenu responsable des erreurs ou omissions techniques ou éditoriales contenues dans cette documentation. Les informations fournies dans cette documentation sont susceptibles d'être modifiées sans préavis.

Copyright © 2015 Mitel Networks Corporation, www.mitel.com.

Exclusión Responsabilidad

Mitel no acepta ninguna responsabilidad por daños y/o costes de larga distancia resultantes de un uso no autorizado o ilegal. Aunque se ha puesto todo el empeño en garantizar la precisión de los manuales, Mitel no se hace responsable de los errores u omisiones contenidos en esta documentación. La información contenida en este documento se encuentra sujeta a cambios sin aviso previo.

Copyright © 2015 Mitel Networks Corporation, www.mitel.com.

Haftungsausschluss

Mitel haftet nicht für Schäden und/oder hohe Gesprächsgebühren, die durch unautorisierten und unrechtmässigen Gebrauch entstehen. Mitel hat alles unternommen, um ein fehlerfreies Produkt zu gewährleisten, lehnt aber jegliche Haftung ab für fehlerhafte oder unterlassene Angaben, sowohl in technischer als auch in redaktioneller Hinsicht. Inhaltliche Änderungen bleiben vorbehalten und erfolgen ohne Ankündigung.

Copyright © 2015 Mitel Networks Corporation, www.mitel.com.

Esclusione di Responsabilità

Mitel non si riterrà responsabile per eventuali danni e/o addebiti per conversazioni interurbane derivanti da un uso non autorizzato e/o illegale dell'apparecchiatura. Nonostante tutti gli sforzi impiegati per garantire la precisione, Mitel non si riterrà responsabile per errori tecnici, editoriali od omissioni. Le informazioni nella presente documentazione sono soggette a variazioni senza preavviso.

Copyright © 2015 Mitel Networks Corporation, www.mitel.com.

Contact Mitel Support

North America:
Toll Free 1-800-574-1611
Direct +1 469-365-3639
Online at <http://www.mitel.com/content/mitel-technical-support>
Outside North America:
Please contact your regional Mitel Technical Support.

Contact du Support Mitel

Amérique du nord:
Numéro gratuit 1-800-574-1611
Numéro direct +1 469-365-3639
En ligne <http://www.mitel.com/content/mitel-technical-support>
En dehors de l'Amérique du Nord:
Veuillez contacter votre support technique régional Mitel.

Ponerse en contacto con el soporte técnico

En Norteamérica:
Número gratuito 1-800-574-1611
Número directo +1 469-365-3639
Web <http://www.mitel.com/content/mitel-technical-support>
Fuera de Norteamérica:
Póngase en contacto con el soporte técnico de su país

Mitel Support Contact

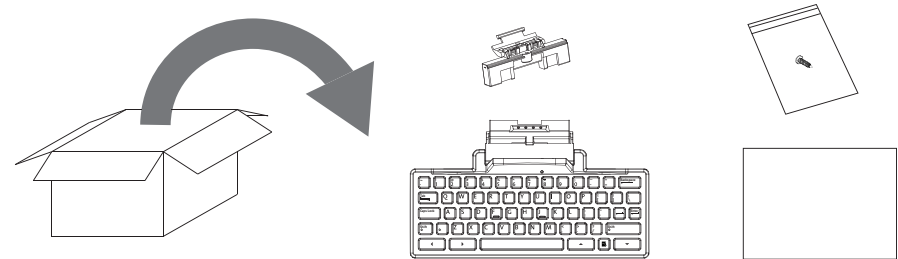
Nordamerika:
Gebührenfreie Nummer 1-800-574-1611
Direktnummer +1 469-365-3639
Webseite: <http://www.mitel.com/content/mitel-technical-support>
Von ausserhalb Nordamerika:
Wenden Sie sich bitte an Ihren technischen Mitel Support vor Ort

Contattare il supporto tecnico di Mitel

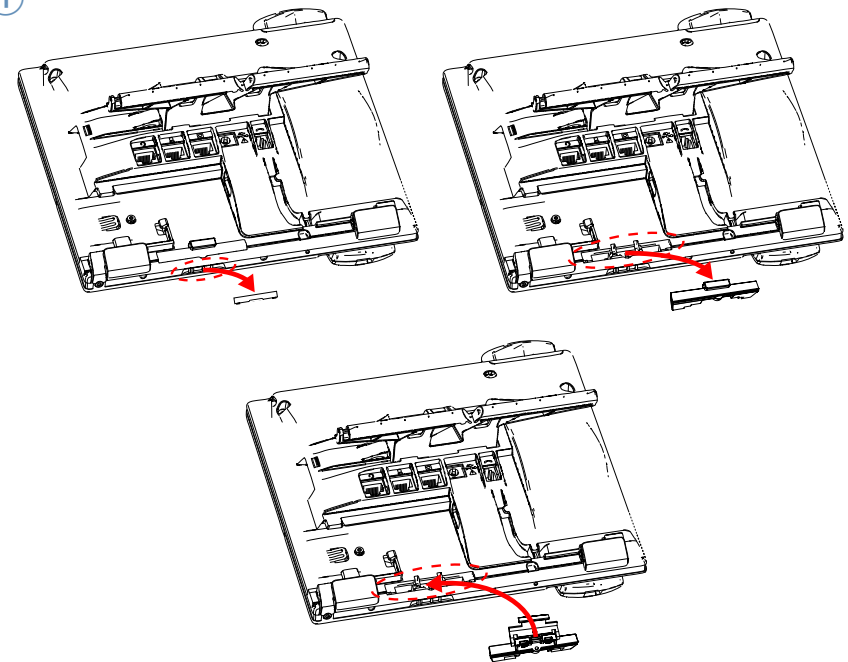
Nordamerica:
Telefono gratuito 1-800-574-1611
Numero diretto +1 469-365-3639
Web <http://www.mitel.com/content/mitel-technical-support>
Al di fuori del territorio nordamericano:
Contattare il supporto tecnico del proprio paese



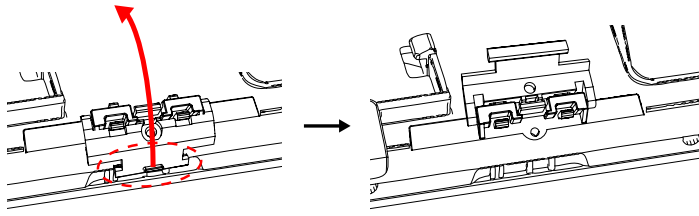
Mitel K680i Detachable Magnetic Keyboard - Quick Start Guide
Mitel K680i - Guide de démarrage rapide
Mitel K680i - Guía rápida
Abnehmbare magnetische Tastatur Mitel K680i - Kurzbedienungsanleitung
Mitel K680i - Guida introduttiva



1



② Option/Opción/Opzione A



② Option/Opción/Opzione B

