

# Printing Specification

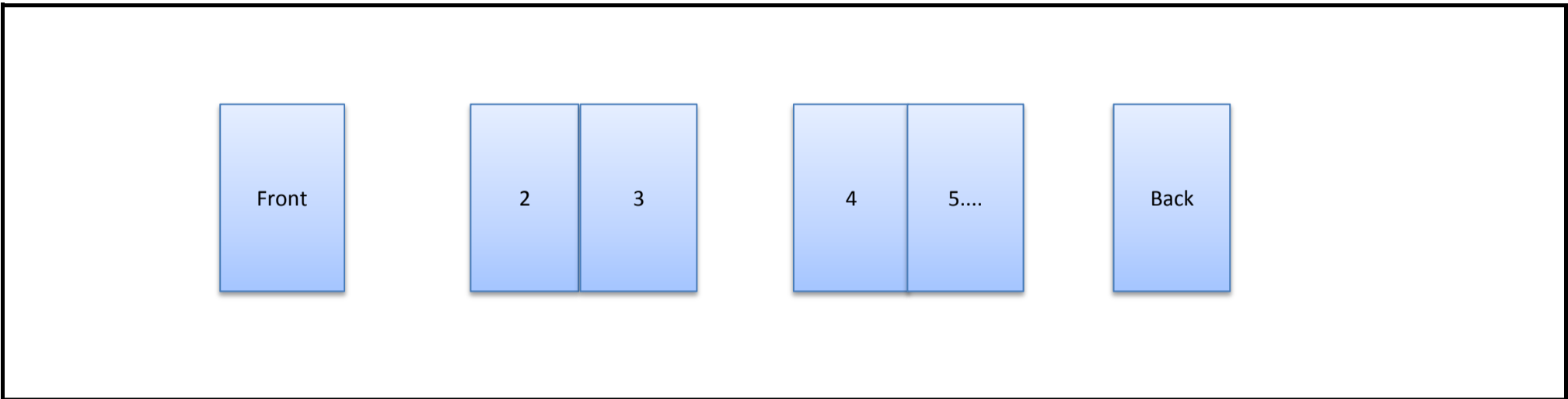
## 1. Model Description

Model/Item Name	: <b>98UH5E</b>	Brand name	: <b>LG</b>	Part number	: <b>MFL71180601</b>
Suffix	: <b>Global</b>	Product	: <b>SIGNAGE</b>	(Revision number)	: <b>(REV01)</b>

## 2. Printing Specification

1. Trim size (Format) (W X H)	: <b>148 mm x 210 mm (A5)</b>				
2. Printing colors					
• Cover	: <b>1 Color (Black)</b>	• Inside	: <b>1 Color (Black)</b>		
3. Stock (Paper)					
• Cover	: <b>Uncoated, wood-free paper 60 g/m<sup>2</sup></b>	• Inside	: <b>Uncoated, wood-free paper 60 g/m<sup>2</sup></b>		
4. Bindery	: <b>Saddle stitching</b>				
5. Number of pages	: <b>8</b>				
6. Language	: <b>ARA/CZE/DAN/ENG/SPA/FIN/FRE/GER/GRE/HUN/IND/ITA/KAZ/KOR/DUT/NOR/POL/POR/RUS/SLK/SWE/TUR /TWN/UKR/UZB/JPN/HEB/POR_BR (28)</b>				

## 3. Pagination sheet

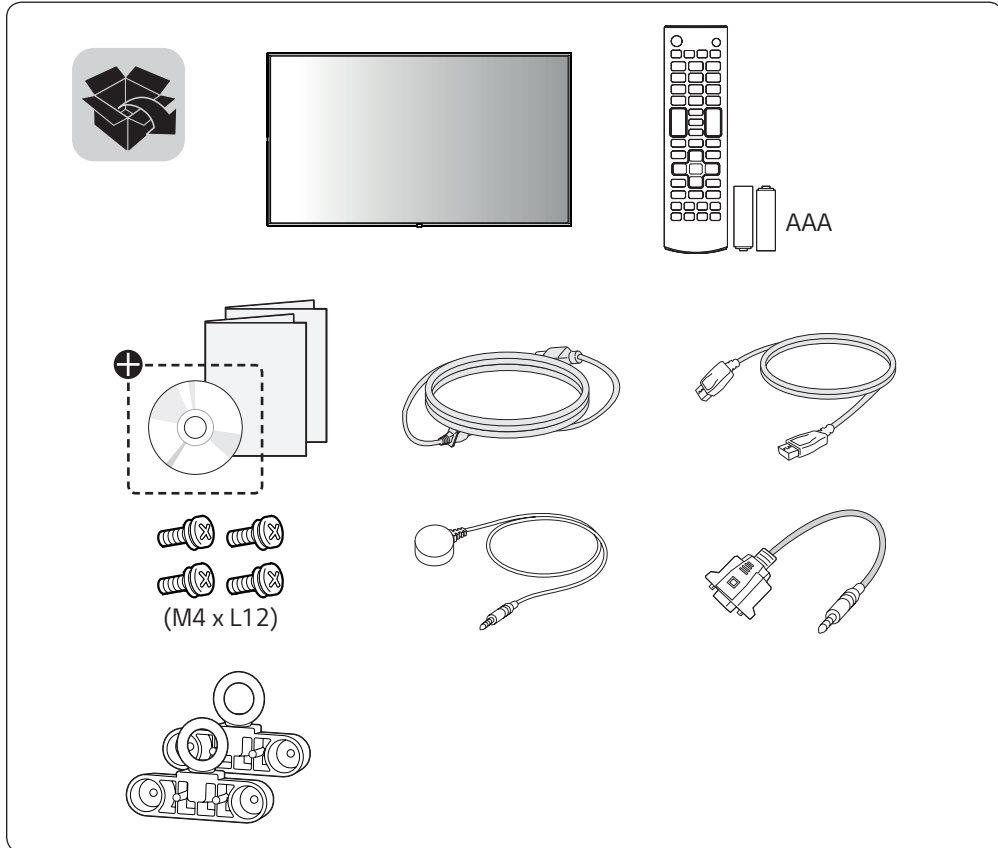


## 4. Origin Notification

<p>www.lg.com</p> <p>P/No : MFL69707613 (1708-REV03)</p> <p>Printed in Korea ← Changes the Country name.</p> <p>Copyright © 2017 LG Electronics Inc. All Rights Reserved.</p> <p>Printed in [Country Name]</p>	<p>[Country Name]</p> <p>LGERS/ LGEMX : Mexico</p> <p>LGEKR: Korea</p> <p>LGEMA: Poland</p> <p>LGEND: China</p> <p>Others: Each Country name.</p>
<p><b>N</b> "This part contains Eco-hazardous substances (Pb, Cd, Hg, Cr6+ , PBB, PBDE, etc.) within LG standard level,</p> <p><b>O</b> Details should be followed Eco-SCM management standard[LG(56)-A-2524].</p> <p><b>T</b> Especially, Part should be followed and controlled the following specification.</p> <p><b>E</b> (1) Eco-hazardous substances test report should be submitted when Part certification test and First Mass Production.</p> <p>(2) Especially, Don't use or contain lead(Pb) and cadmium(Cd) in ink.</p>	

## 5. Changes

REV07				
REV06				
REV05				
REV04				
REV03				
REV02				
REV01	10/16/2018	Jihyun.Kim (H)	EKMIA00265	As requested by Mech team, to add Eye-bolt in manual.
REV00	08/30/2018	Jihyun.Kim (H)		Checked : Eunhye.Jeong
				Approved : Jongok. Kim
Rev. Number	MM/DD/YYYY	Signature	ECO Number	Change Contents



⊕ Depending upon country / Závísí na zemi / Afhængigt af landet / En función del país /  
 Maan mukaan / Selon pays / Abhängig vom Land / Ανάλογα με τη χώρα / Országfüggő / Ter-  
 gantung pada negaranya / A seconda del Paese / Елге байланысты / 지역에 따라 다름 /  
 Afhankelijk van het land / Avhengig av land / Zależnie od kraju / Dependendo do país /  
 В зависимости от страны / Závísí od krajiny / Beroende på land / 視國家、地區而定 /  
 Ülkeye bağılı / Залежно від країни / Mamlakatga bog'liq ravishda / 国によって異なります  
 / Dependende do país / حسب البلد / הינדמב יולת



\* M F L 7 1 1 8 0 6 0 1 \*

(1810-REV01)



English	You can download the web manuals for this product at the following websites. (Keyword : UH5E)
Česky	Můžete si stáhnout webové návody k obsluze tohoto produktu z následujících webových stránek. (Klíčové slovo : UH5E)
Dansk	Du kan downloade webvejledningen til dette produkt på følgende websteder. (Nøgleord : UH5E)
Español	Puede descargar los manuales web de este producto en los siguientes sitios web. (Palabra clave : UH5E)
Suomi	Voit ladata tuotteen verkko-oppaat seuraavilta verkkosivuilta. (Avainsana : UH5E)
Français	Vous pouvez télécharger le guide Web pour ce produit sur les sites suivants. (Mot-clé : UH5E)
Deutsch	Sie können die Webhandbücher für dieses Produkt auf den folgenden Websites herunterladen. (Schlüsselwort : UH5E)
Ελληνικά	Μπορείτε να κατεβάσετε τα εγχειρίδια web για αυτό το προϊόν στις παρακάτω τοποθεσίες web. (Λέξη-κλειδί : UH5E)
Magyar	A termék internetes útmutatóját a következő weboldalakról töltheti le. (Kulcsszó : UH5E)
Bahasa Indonesia	Anda dapat mengunduh manual web untuk produk ini di situs web berikut. (Kata kunci : UH5E)
Italiano	È possibile scaricare i manuali online di questo prodotto dai seguenti siti Web. (Parola chiave : UH5E)
Қазақша	Бұл өнімге арналған пайдаланушы нұсқаулығын төмендегі веб-сайттарына жүктеп алуға болады. (Негізгі сөз : UH5E)
한국어	웹 매뉴얼은 통해 보다 상세한 제품정보를 확인 할 수 있습니다. 아래의 사이트를 참조하세요. (키워드 : UH5E)
Nederlands	U kunt de internethandleidingen voor dit product vanaf de volgende websites downloaden. (Term : UH5E)
Norsk	Du kan laste ned webhåndbøker for dette produktet fra de følgende webområdene. (Nøkkelord : UH5E)

• [www.lg.com/id-manual](http://www.lg.com/id-manual)

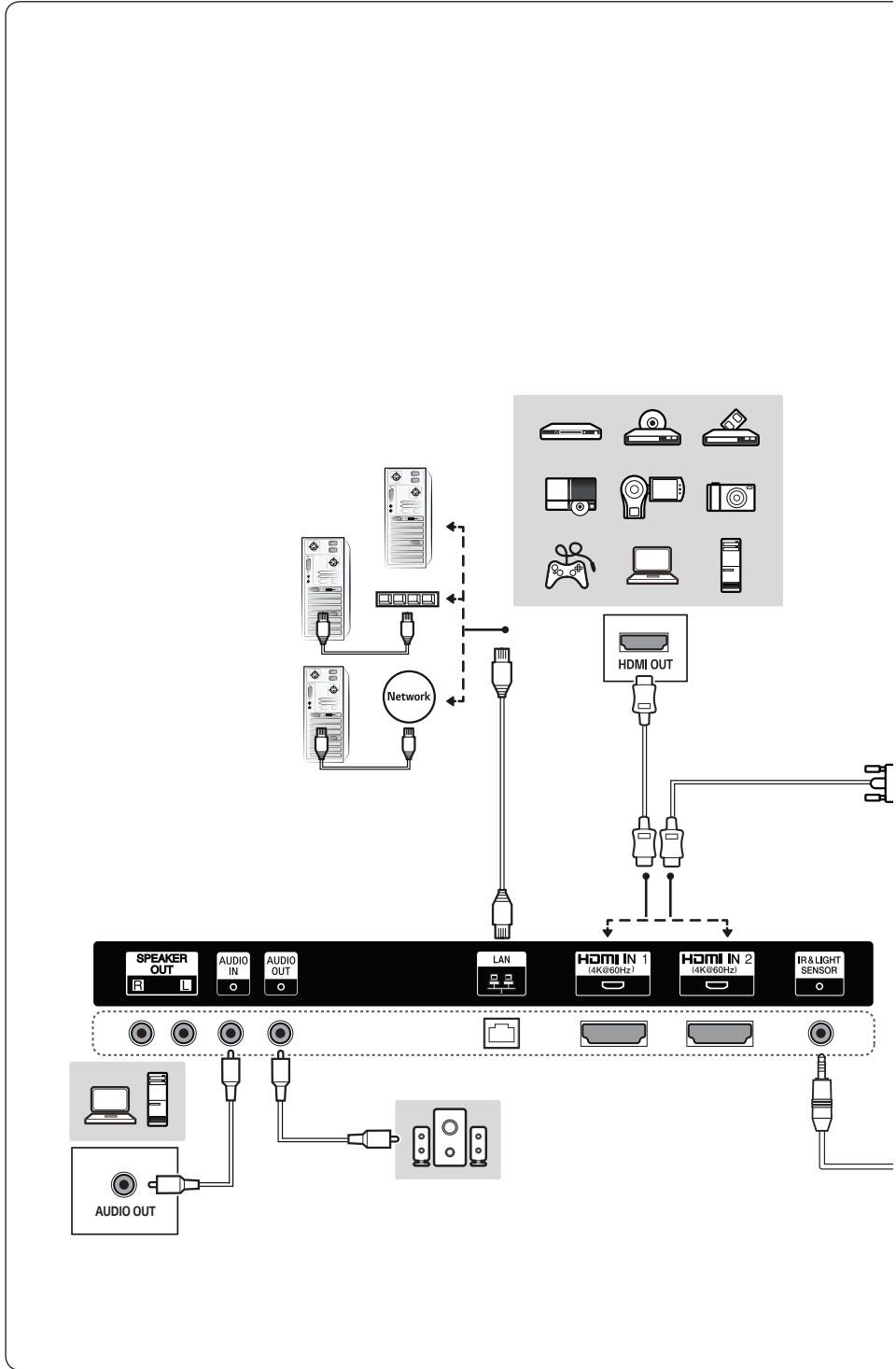


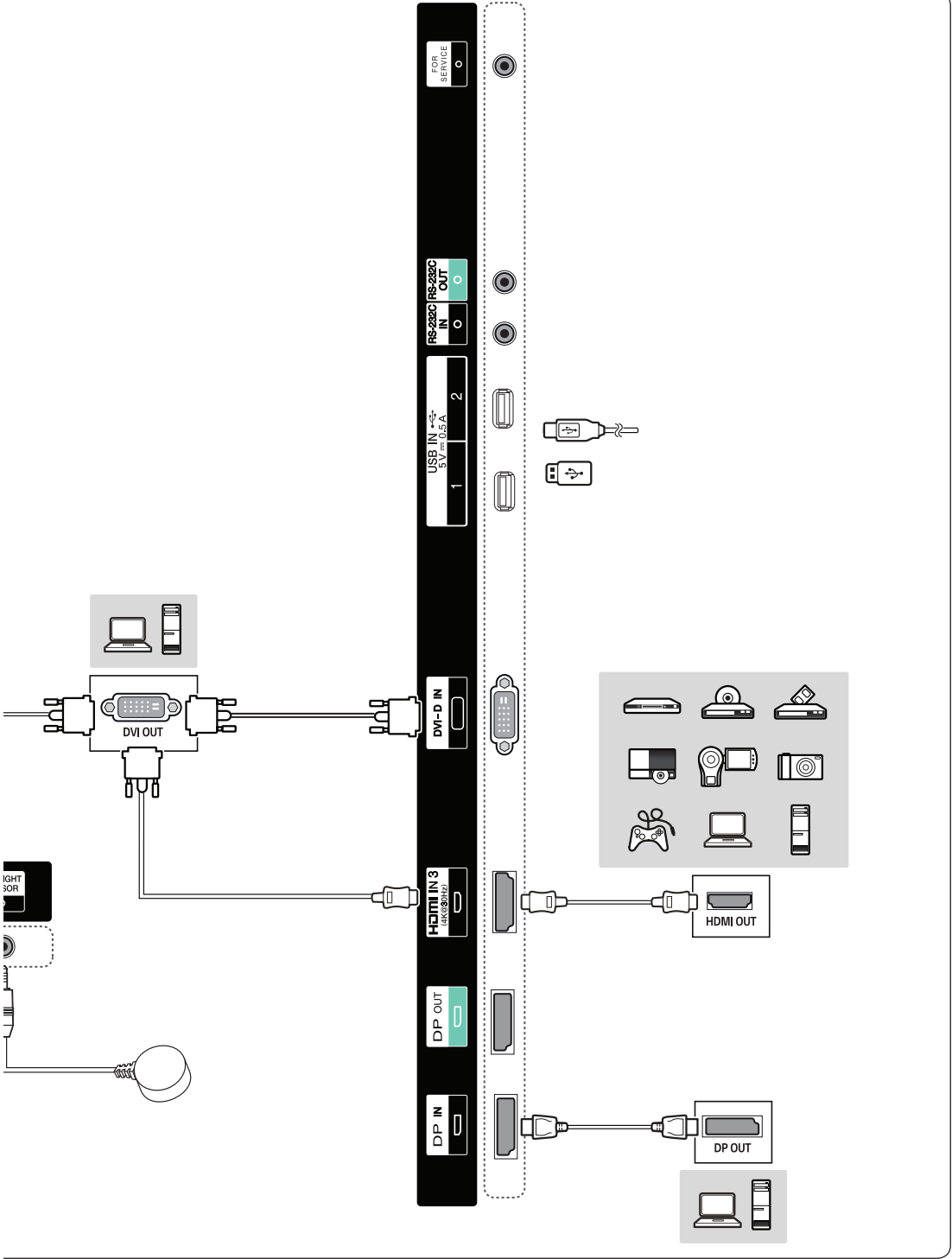
Polski	Instrukcje obsługi tego produktu można pobrać na następujących stronach internetowych. (Słowo kluczowe : UH5E)
Português	Pode transferir os manuais na Internet deste produto nos web-sites que se seguem. (Palavra-chave : UH5E)
Русский	Онлайн-руководства для данного устройства можно скачать на следующих веб-сайтах. (Ключевое слово : UH5E)
Slovenčina	Webové príručky pre tento výrobok môžete stiahnuť na nasledujúcich webových stránkach. (Kľúčové slovo : UH5E)
Svenska	Du kan hämta produktens onlinehandböcker på följande webbplatser. (Nyckelord : UH5E)
台灣語	您可以於下列網站下載本產品的網頁手冊。 (關鍵字 : UH5E)
Türkçe	Bu ürünün web kılavuzlarını aşağıdaki web sitelerinden indirebilirsiniz. (Anahtar sözcük : UH5E)
Українська	Завантажити веб-посібники для цього виробу можна на веб-сайтах, поданих нижче. (Ключове слово : UH5E)
O'zbekcha	Ushbu mahsulot uchun qo'llanmalarni quyidagi veb-saytlarda yuklab olishingiz mumkin. (Kalit so'z : UH5E)
日本語	この製品のWeb版取扱説明書は次のWebサイトからダウンロードできます。(キーワード : UH5E)
Português Do Brasil	Você pode fazer download dos manuais na Web deste produto nos seguintes sites. (Palavra-chave : UH5E)
עברית	באפשרותך להוריד את מדריכי ההפעלה שבאינטרנט עבור מוצר זה מאתרי האינטרנט הבאים. (מילת מפתח : UH5E)
العربية	يمكنك تنزيل دلائل هذا المنتج الموجودة على الويب من مواقع الويب التالية. (الكلمة الرئيسية : UH5E)

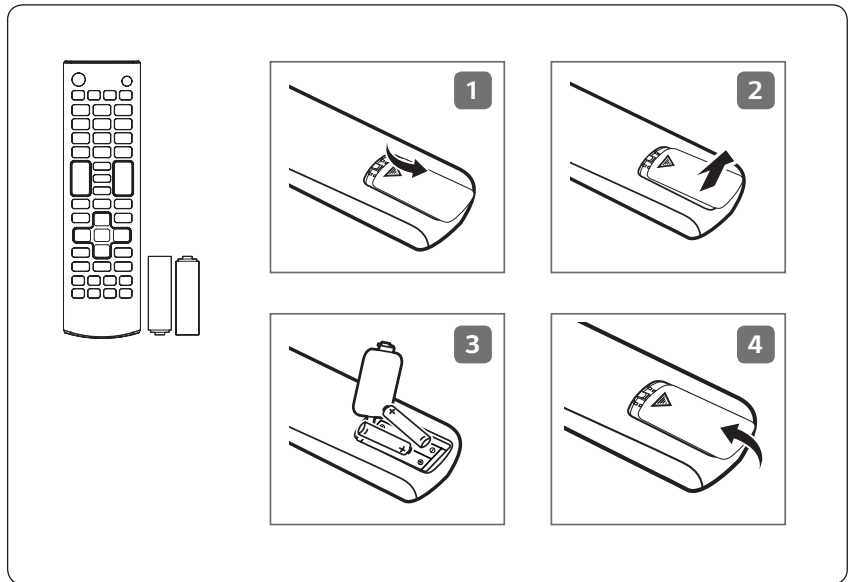
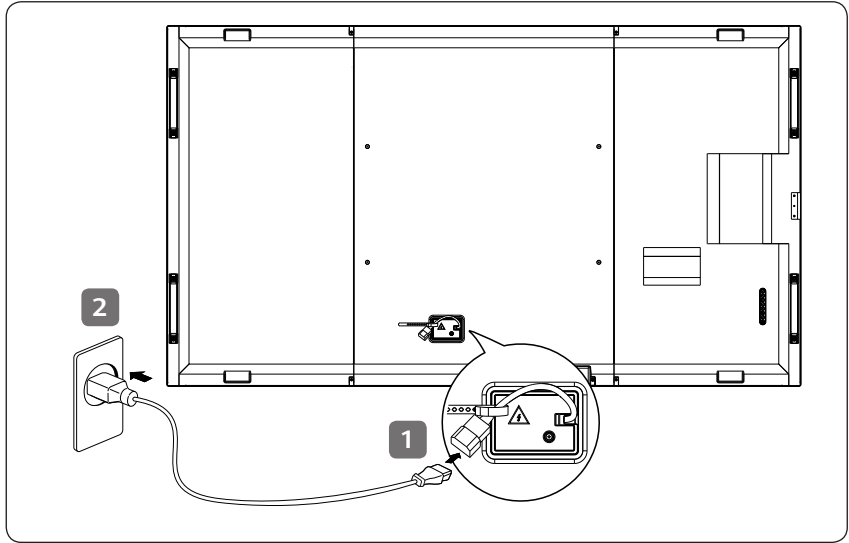
• [www.lg.com/id-manual](http://www.lg.com/id-manual)

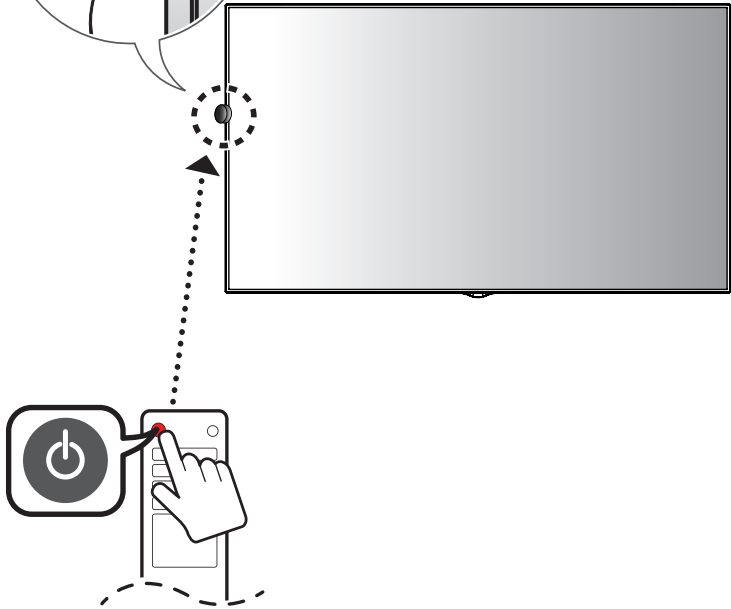
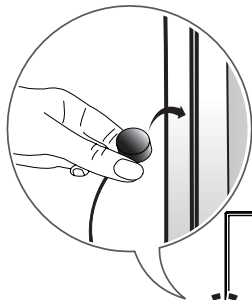
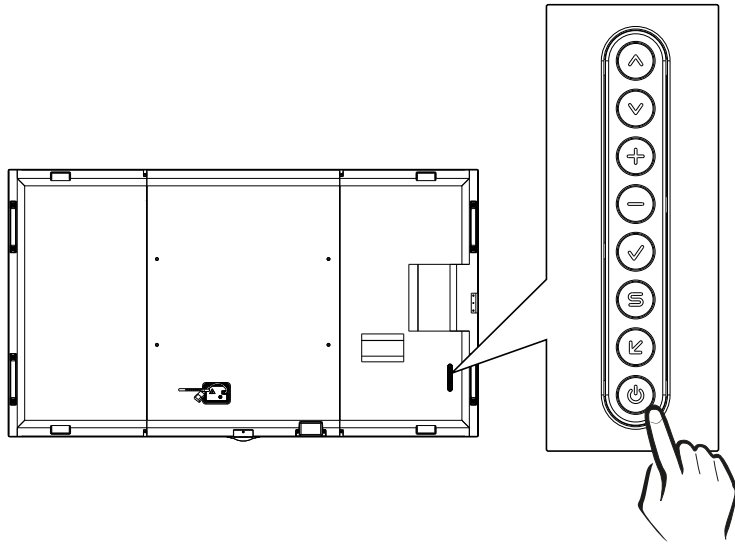


SuperSign : <http://partner.lge.com>











(TAIWAN ONLY)

### 限用物質含有情況標示聲明書

設備名稱：LCD 顯示器 · 型號 ( 型式 )：

單元	限用物質及其化學符號					
	鉛 (Pb)	汞 (Hg)	鎘 (Cd)	六價鉻 (Cr <sup>+6</sup> )	多溴聯苯 (PBB)	多溴二苯醚 (PBDE)
電路板	-	○	○	○	○	○
外殼	○	○	○	○	○	○
金屬支架	-	○	○	○	○	○
玻璃面板	-	○	○	○	○	○
配件(例：纜線,遙控器)	-	○	○	○	○	○

備考1. “○” 係指該項限用物質之百分比含量未超出百分比含量基準值。  
備考2. “-” 係指該項限用物質為排除項目。

