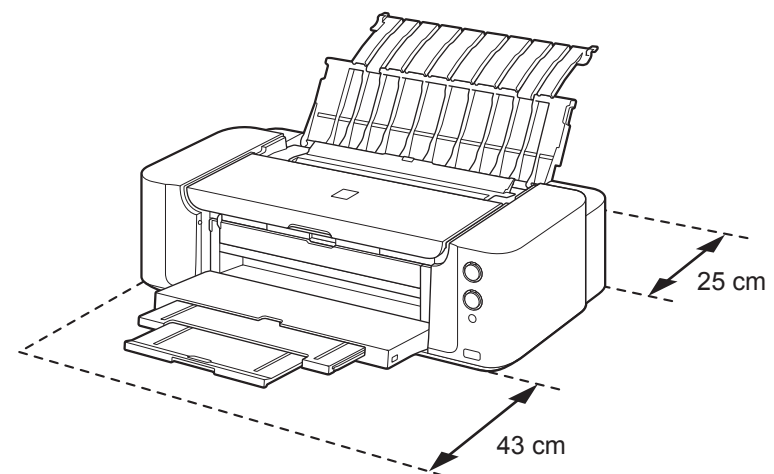


Canon PIXMA PRO-100S series

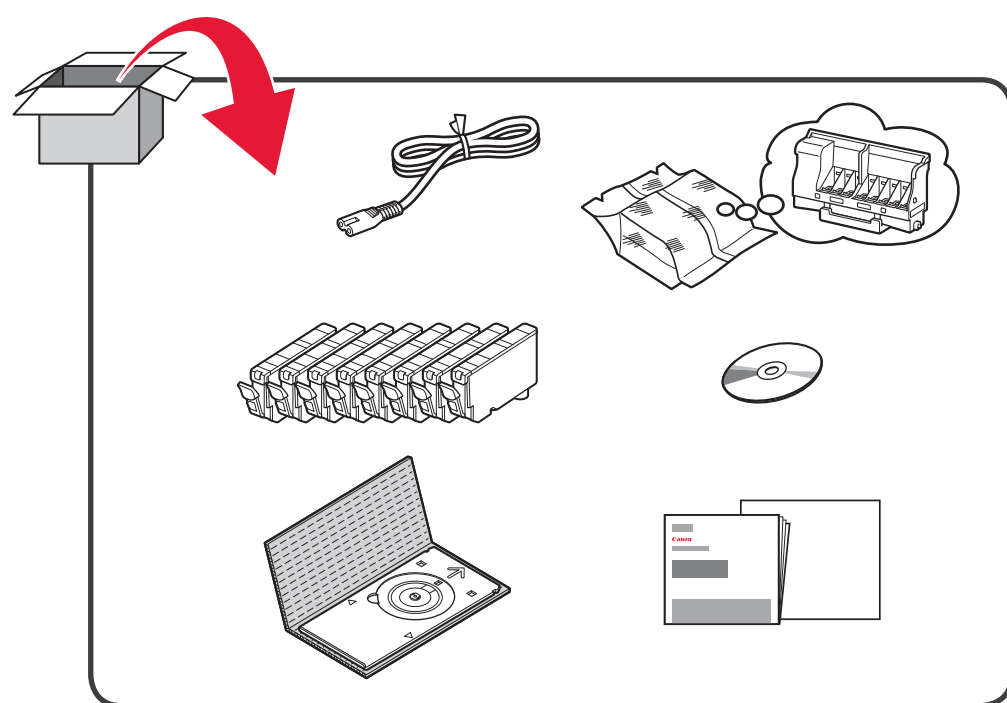


It needs two persons to carry the printer.

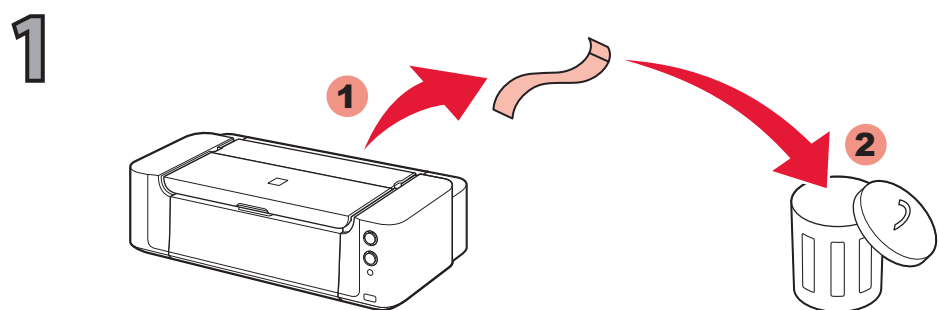
דרושים שני אנשים לנשיאת המדפסת.

RMC: K10417

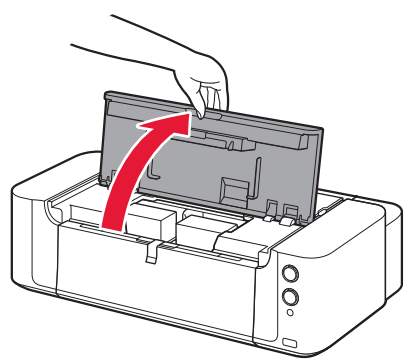
1



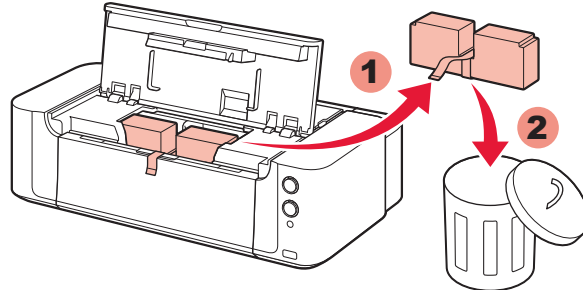
2



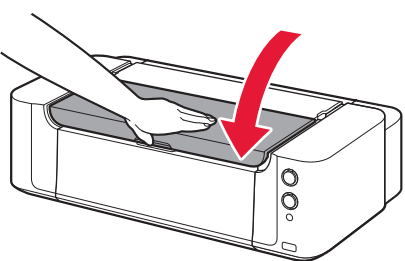
2



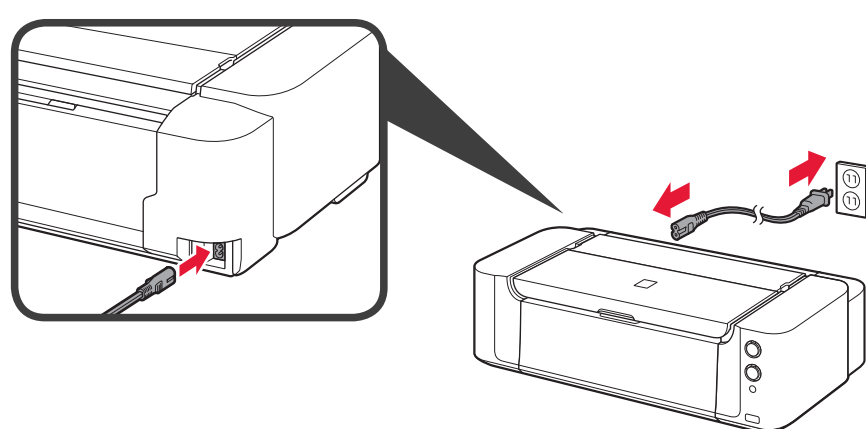
3



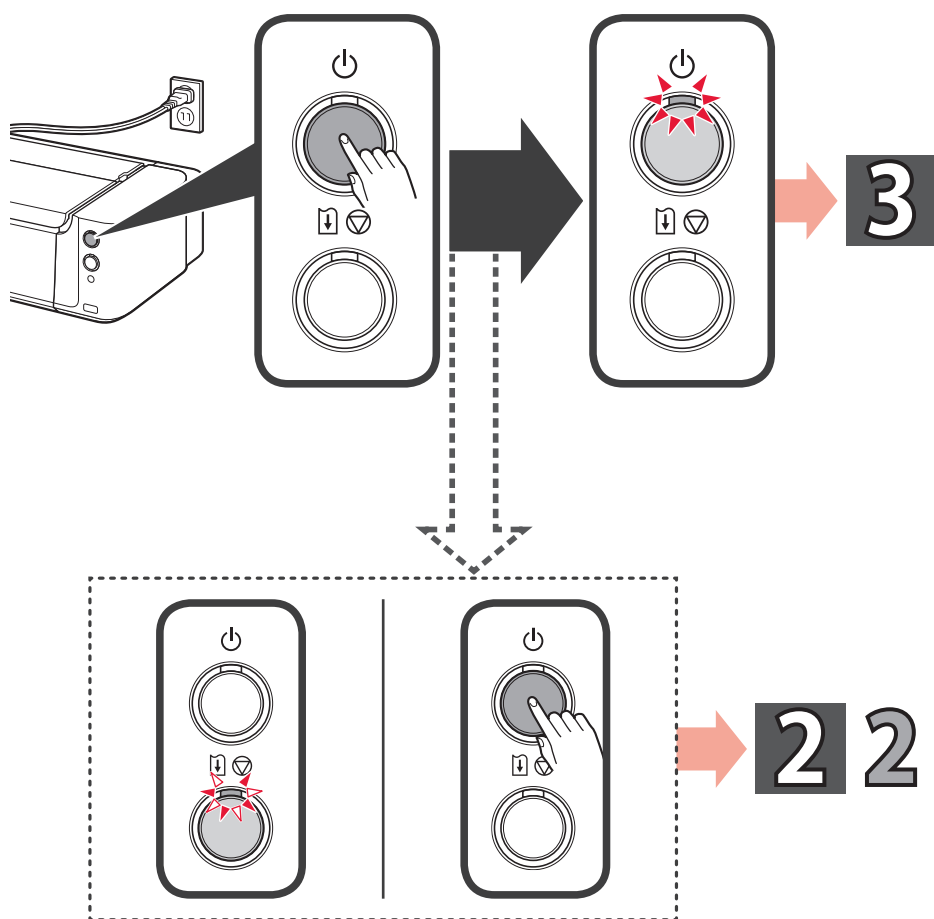
4



5

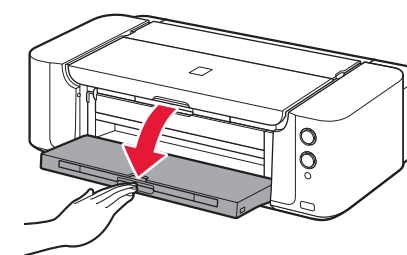


6

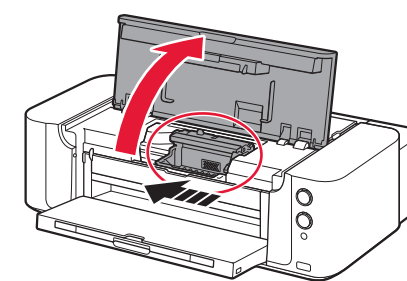


3

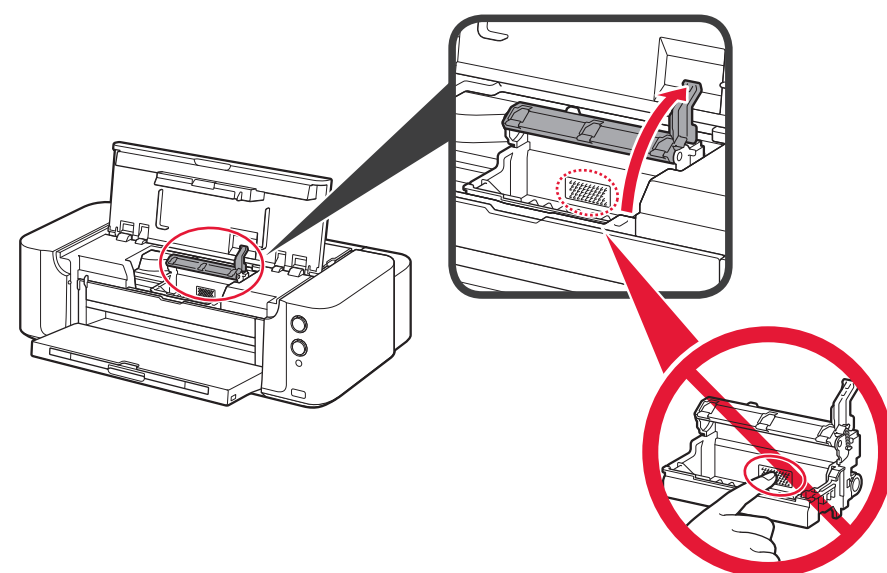
1



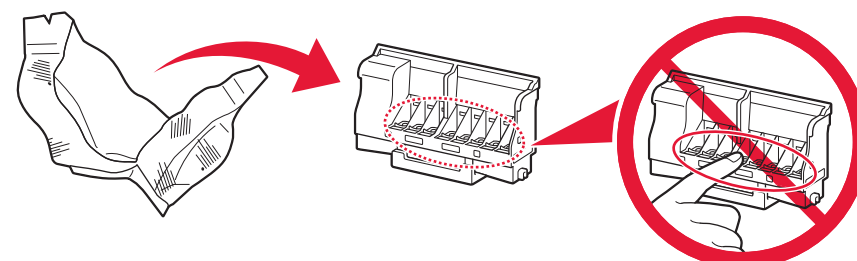
2



3



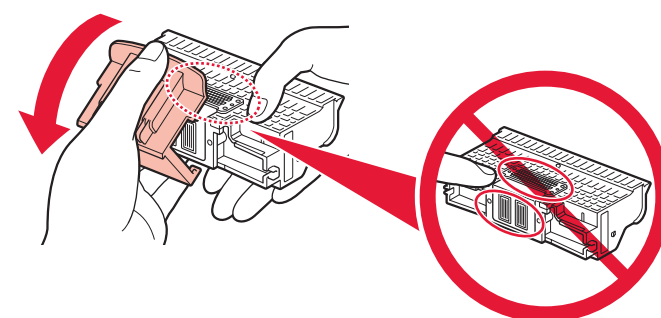
4



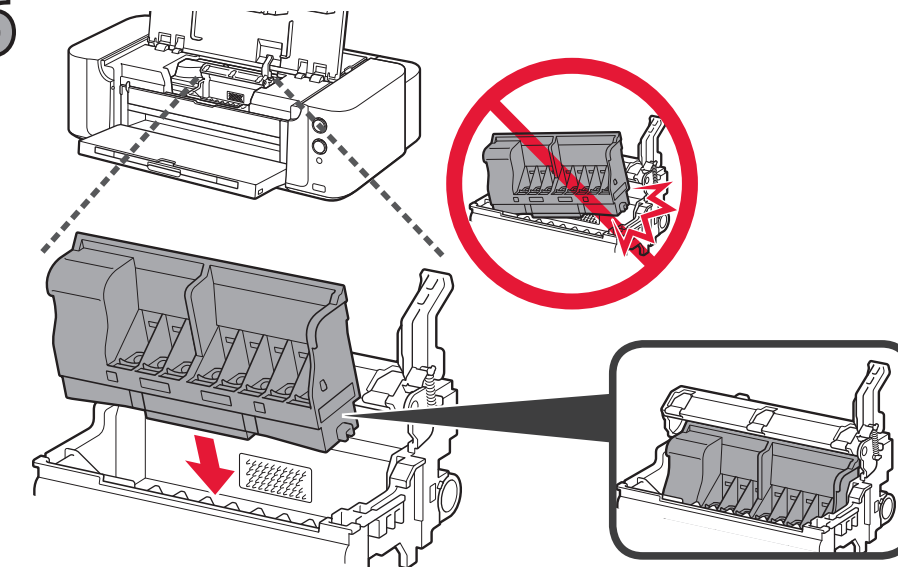
There may be some transparent or light color ink on the inside of the silver package and protective cap. It does not affect the print quality. Be careful not to get ink on yourself.

ייתכן שיהיה מעט דיו שקוף או בהיר בתוך האריזה הכסופה ומכסה המגן. זה אינו משפיע על איכות ההדפסה. היזהר שלא להתלכלך בדיו.

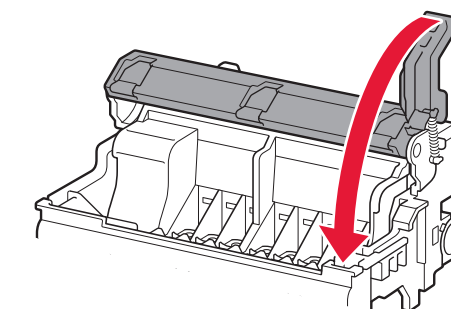
5



6

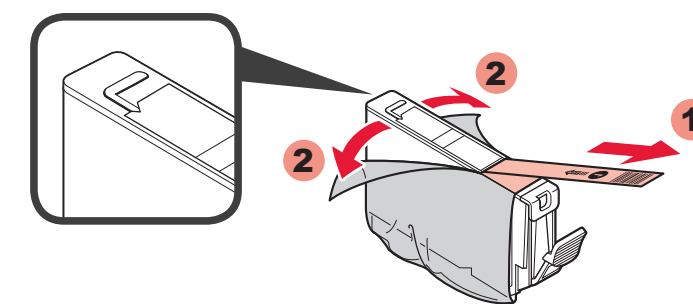


7

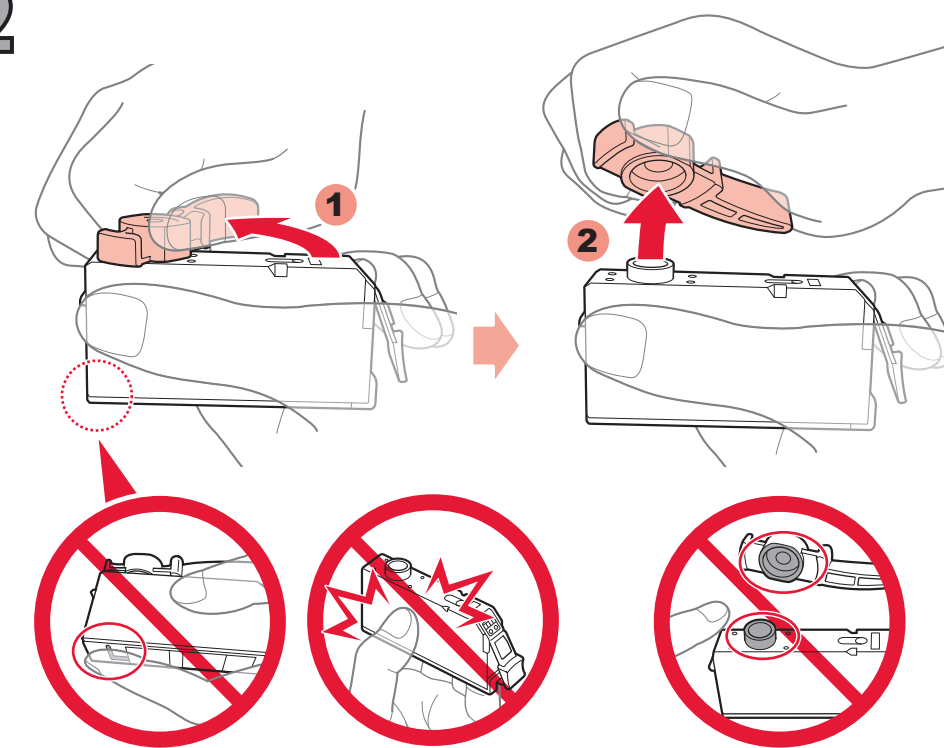


4

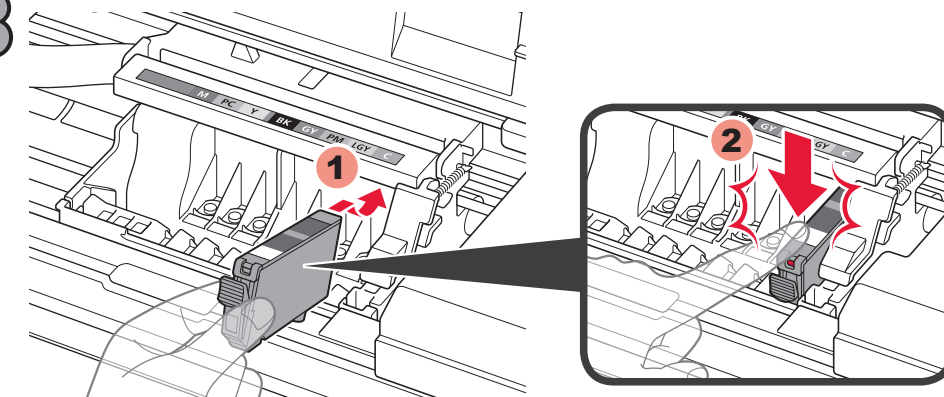
1



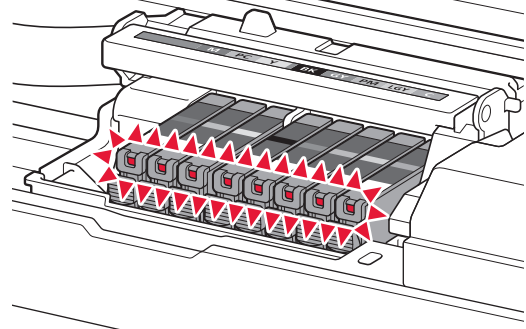
2



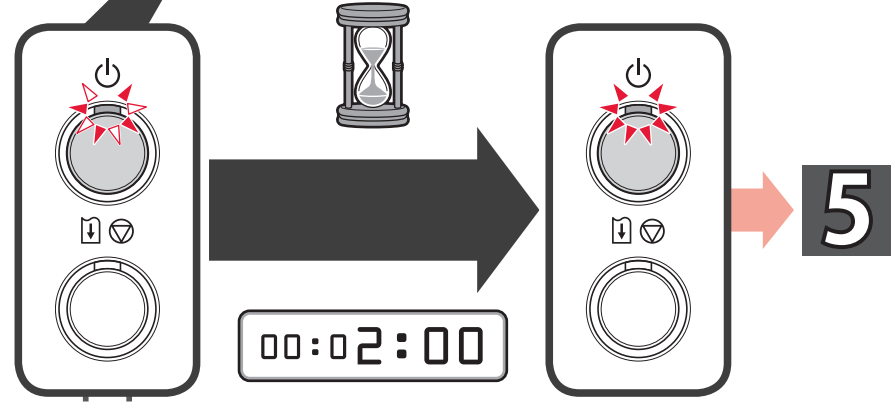
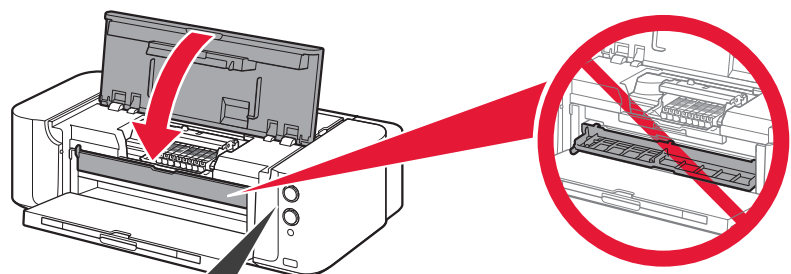
3



4



5

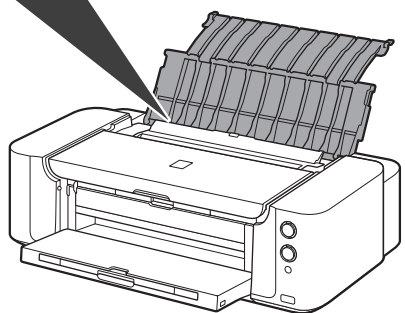
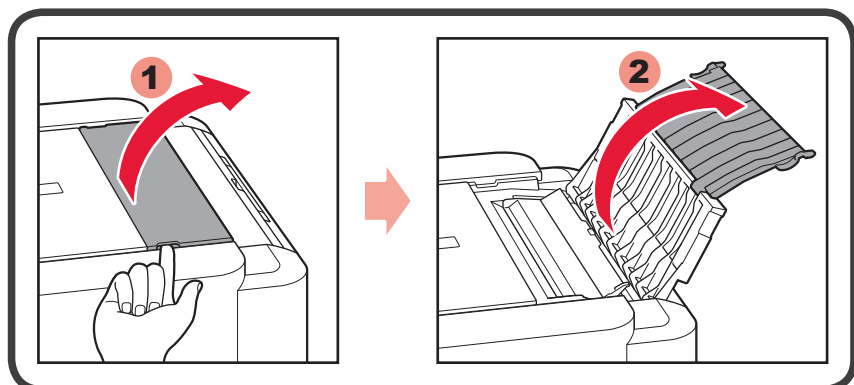


If the **Alarm** lamp flashes, check that the Print Head and ink tanks are installed correctly.

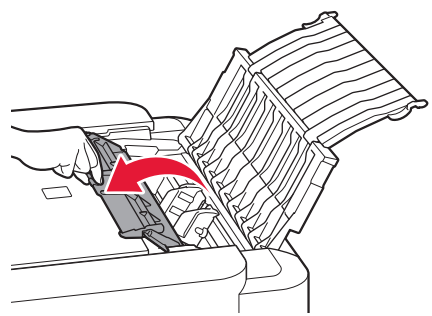
אם הנורה התראה מהבהבת, בדוק שראש ההדפסה ומכלי הדיו מותקנים כנדרש.

5

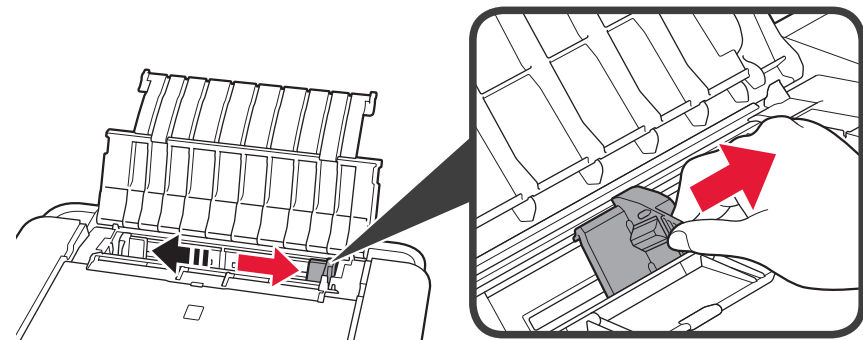
1



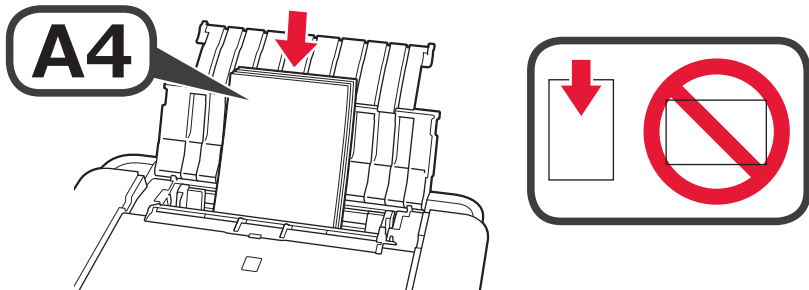
2



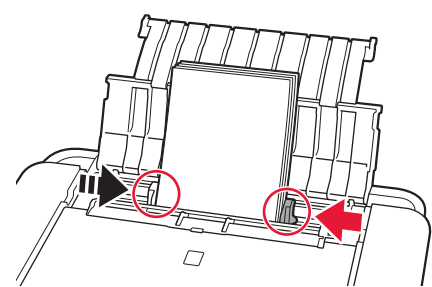
3



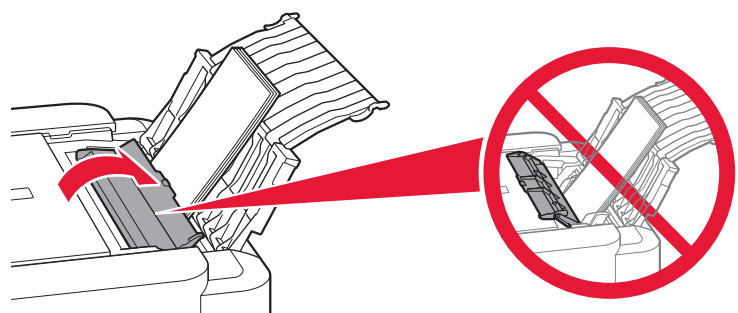
4



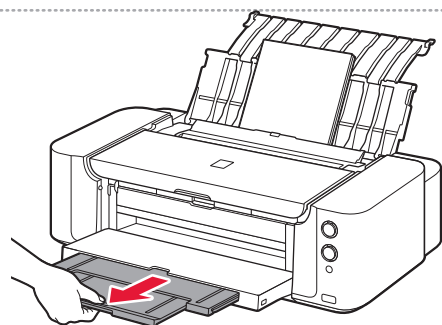
5



6

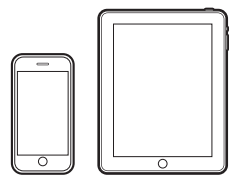


7



8

Refer to another sheet: **Setup for Non-PC Device Printing.**



עיין בגיליון אחר: הגדרה להדפסה עבור התקן שאינו מחשב אישי.



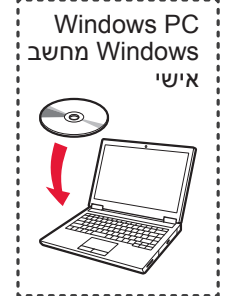
6

6

1

Visit the following website from your computer, then follow the instruction to proceed to the **Setup** section.
בקר באתר האינטרנט הבא מהמחשב שלך, ולאחר מכן פעל על-פי ההוראות כדי לעבור לסעיף הגדרה.

<http://canon.com/ijsetup>



Perform Print Head Alignment by following the instructions on the installation screens. When the second page of the pattern is printed, Print Head Alignment is complete. Some parts of patterns printed on the first page are faint.

פעל על-פי ההוראות שבמסכי ההתקנה כדי לבצע יישור של ראש ההדפסה. לאחר שהודפס העמוד השני של התבנית, יישור ראש ההדפסה הושלם. חלקים מסוימים מתבניות המודפסות על העמוד הראשון דהויים.

If the **Alarm** lamp flashes, press the **RESUME/CANCEL** button to clear the error.

אם הנורה התראה מהבהבת, לחץ על הלחצן המשך/ביטול כדי לנקות את השגיאה.

