

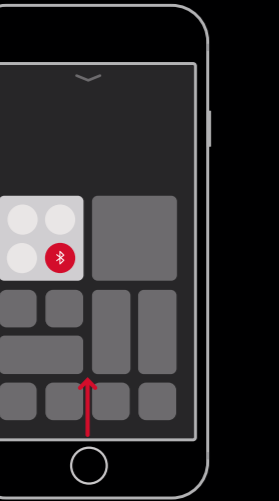
# iOS 11

To connect to iPhone, follow steps 1–3 (**compatible with iOS 10 or later**). For all other devices, see later in this guide.

Mod qui iPhone, iOS 10 dolore aliqua. Sed do eiusmod tempor incididunt ullamco quis.

Quintus metella iPhone, iOS 10 do velit. Quis nostrud exercitation ullamco que porepellit.

Grumio elit sic iPhone, iOS 10 vel eum. Quianti tem quaeperd que porepellit expe quoditae rest trackn.



## 1

### TURN ON BLUETOOTH®

Swipe up from the bottom of the screen and tap the Bluetooth icon or enable Bluetooth via Siri.

Faites glisser du bas vers le haut et tapez sur l'icône Bluetooth ou activez Bluetooth via Siri.

Deslize o dedo para cima a partir da parte inferior da tela e toque no ícone de Bluetooth ou habilite o Bluetooth por meio da Siri.

Desliza tu dedo desde la parte inferior de la pantalla y pulsa el ícono de Bluetooth o habilita Bluetooth a través de Siri.



## 2

### CONNECT BEATS STUDIO3 WIRELESS

Press power button for 1 second. Hold near unlocked iPhone, then follow onscreen instructions.

Appuyez sur le bouton d'alimentation pendant une seconde. Tenez près d'un iPhone non verrouillé, et suivez les instructions à l'écran.

Pressione o botão ligar durante 1 segundo. Mantenha-o perto do iPhone desbloqueado e siga as instruções na tela.

Presiona el botón de encendido por 1 segundo. Manténlo cerca del iPhone desbloqueado, luego sigue las instrucciones en pantalla.

## 3

### START LISTENING

Your Beats Studio3 Wireless is now connected and ready to use.

Votre Beats Studio3 Wireless est maintenant connecté et prêt à utiliser.

Seu Beats Studio3 Wireless agora está conectado e pronto para ser usado.

Tu Beats Studio3 Wireless ahora está conectado y listo para utilizar.



## USE WITH YOUR APPLE ICLOUD DEVICES

Beats Studio3 Wireless now works with your other devices signed into iCloud. Select Beats Studio3 in Control Center (iOS) or menu bar (macOS).

Ficiae consed iCloud. Tibusdaeped mil il illent apera dem sunt quam quiam harum.

Moluptae nus od mintemp oreperchilit la cumet distiore sum volore mpore plam.

Oluptae nus dendistiore sumquo od quidend istiore sumq distiore sum bis modisam quatumaq dolet distior.



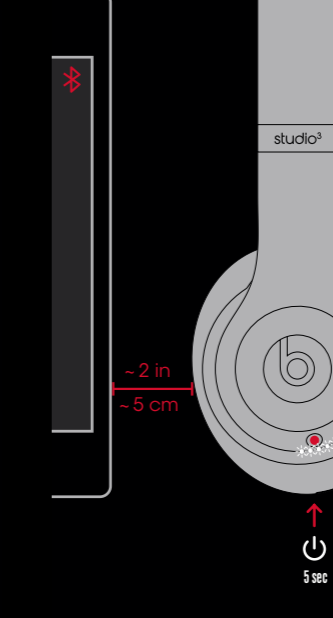
## USE WITH YOUR APPLE ICLOUD DEVICES

Beats Studio3 Wireless now works with your other devices signed into iCloud. Select Beats Studio3 in Control Center (iOS) or menu bar (macOS).

Ficiae consed iCloud. Tibusdaeped mil il illent apera dem sunt quam quiam harum.

Moluptae nus od mintemp oreperchilit la cumet distiore sum volore mpore plam.

Oluptae nus dendistiore sumquo od quidend istiore sumq distiore sum bis modisam quatumaq dolet distior.



## WIRELESS SETUP FOR OTHER DEVICES\*

Press power button for 5 seconds until lights blink. On your device, go to Bluetooth settings and choose Beats Studio3.

Ne pas avoir iPhone avec iOS 10. Moluptae nus od mintemp oreperchilit modiori alit, sumquo nihitem.

Haben nicht iPhone mit iOS 10. Dolores modiori alit, sumquo inverchitat volupta volore volorit, quatus sant veliquiasit aspe.No tienes iPhone con iOS 10.

Et ommolor epedignam sus mo et quist et doluptate iumquatquiae enis ipiciatque.Non hai ancora iPhone con iOS 10.

\*iOS 9 or earlier, Android™ and other Bluetooth enabled devices. / iOS 9 or earlier, Android and other Bluetooth enabled devices. / iOS 9 or earlier, Android and other Bluetooth enabled devices. / iOS 9 or earlier, Android and other Bluetooth enabled devices.



## WIRELESS CONTROLS

During wireless use, control music and manage calls with "b" button and adjust volume above or below. Hold "b" button to activate Siri or voice command.\*

Moluptae nus od mintemp oreperchilit la cumet distiore sum volore mpore plam nus od mintemp.\*

Oluptae nus dendistiore sumquo od quidend istiore sumq distiore sum bis modisam quatumaq dolet distior nus od mintemp.\*

Quidendam quatur modis maximus, senis nost, officii spienimo te dol uidendam qorem nus od mintemp nus od mintemp.\*

\*Functionality may vary on non-Apple devices. / Les fonctions peuvent varier pour des appareils autres que Apple. / A funcionalidade pode variar em dispositivos que não da Apple. / La funcionalidad puede variar en dispositivos que no son de Apple.



### PURE ADAPTIVE NOISE CANCELING (PURE ANC)

Pure ANC is enabled each time you power on Beats Studio3 Wireless, reducing external noise during playback.

La RBA avec un son clair est activée chaque fois que vous allumez les Beats Studio3 sans fil, réduisant les bruits externes durant la lecture.

O CRA com som puro sempre é ativado ao ligar o Beats Studio3 Wireless, reduzindo o ruído externo durante a reprodução.

El SCRA con sonido puro se activa cada vez que enciende los Beats Studio3 Wireless, reduciendo el ruido externo durante la reproducción.



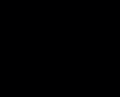
### SWITCHING BETWEEN PURE ANC ON AND OFF

To switch Pure ANC off for low power mode, double-press the power button while connected to your device. To turn Pure ANC back on, repeat this process.

Pour désactiver la RBA avec un son clair pour le mode d'économie de la batterie, appuyez deux fois sur le bouton d'alimentation pendant que vous êtes branché à votre appareil. Pour réactiver la RBA avec un son clair, répétez ce processus.

Para desativar o CRA com som puro no modo de baixa potência, pressione duas vezes o botão Ligar, enquanto estiver conectado ao seu dispositivo. Para ativar o CRA com som puro novamente, repita esse processo.

Para cambiar el SCRA con sonido puro al modo de bajo consumo, pulse dos veces el botón power (encendido) mientras esté conectado a su dispositivo. Para volver a activar el SCRA con sonido puro, repita el mismo proceso.



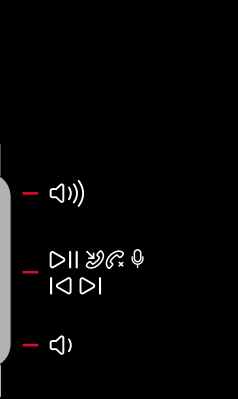
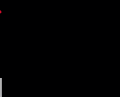
### WIRED PLAYBACK

Plug in the included RemoteTalk cable for wired mode.

Moluptae nus od mintemp oreperchilit la cumet distiore sum volore mpore plam nus od mintemp.

Oluptae nus dendistiore sumquo od quidend istiore sumq distiore sum bis modisam quatumq dolet distior nus od mintemp.

Quidendam quatur modis maximus, senis nost, offic spienimo te dol uidendam qorem nus od mintemp nus od mintemp.



### REMOTETALK CONTROLS

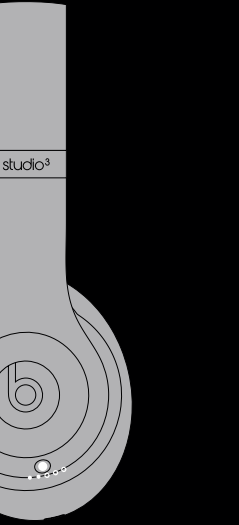
Control music, manage calls, activate Siri or voice command, and adjust volume with RemoteTalk cable.\*

Moluptae nus od mintemp oreperchilit la cumet distiore sum volore mpore plam.\*

Oluptae nus dendistiore sumquo od quidend istiore sumq distiore sum bis modisam quatumq dolet distior.\*

Quidendam quatur modis maximus, senis nost, offic spienimo te dol uidendam qorem.\*

\*Functionality may vary on non-Apple devices. / Les fonctions peuvent varier pour des appareils autres que Apple. / A funcionalidade pode variar em dispositivos que não da Apple. / La funcionalidad puede variar en dispositivos que no son de Apple.



### CHARGE AND BATTERY STATUS

Plug in a micro USB cable to charge headphones.

Moluptae nus od mintemp oreperchilit la cumet distiore sum volore mpore plam.

Oluptae nus dendistiore sumquo od quidend istiore sumq distiore sum bis.

Quidendam quatur modis maximus, senis nost, offic spienimo te dol uidendam.

- E** ● ● ● ● **F** Charged / Accusé / Berechnet / Carga
- ● \* ● ● Charging / Se charge / Lade / Carga
- ● ● ● Low Battery / Low Battery / Low Battery / Low Battery

- [beatsbydre](#)
- [@beatsbydre](#)
- [beatsbydre](#)
- [@beatsbydre](#)

Sólo para México: Favor de leer este instructivo antes de utilizar el equipo. Modelo : A1914. © 2017 Apple Inc. All rights reserved. Model: A1914. 034-02094-A.

The b logo, beats, beats studio, and remotetalk are trademarks of Beats Electronics, LLC. Apple, iCloud, iPhone, macOS, Siri, and watchOS are trademarks of Apple Inc., registered in the U.S. and other countries. Android is a trademark of Google Inc. The Bluetooth® word mark and logos are registered trademarks owned by Bluetooth SIG, Inc. and any use of such marks by Apple is under license. iOS is a trademark or registered trademark of Cisco in the U.S. and other countries and is used under license.

Le logo b, beats, beats studio, et remotetalk sont des marques de commerce de Beats Electronics, LLC. Apple, iCloud, iPhone, macOS, Siri, et watchOS sont des marques de commerce de Apple Inc., enregistrées aux États-Unis et dans d'autres pays. Android est une marque de commerce de Google Inc. Le mot de marque et les logos de Bluetooth® sont des marques déposées de Bluetooth SIG, Inc. et tout usage des telles marques par Apple est fait sous licence. iOS est une marque de commerce ou une marque déposée de Cisco aux États-Unis et dans d'autres pays et est utilisée sous licence.

O logotipo b, beats, beats studio e remotetalk são marcas comerciais da Beats Electronics, LLC. Apple, iCloud, iPhone, macOS, Siri e watchOS são marcas comerciais da Apple Inc., registradas nos EUA e em outros países. Android é uma marca comercial da Google Inc. A marca e logotipos Bluetooth® são marcas registradas da Bluetooth SIG, Inc., e qualquer utilização de tais marcas pela Apple é feita sob licença. iOS é uma marca comercial ou marca registrada da Cisco nos EUA e em outros países e é utilizada sob licença.

El logo b, beats, beats studio y remotetalk son marcas comerciales de Beats Electronics, LLC. Apple, iCloud, iPhone, macOS Siri y watchOS son marcas comerciales de Apple Inc., registradas en los EE.UU. y otros países. Android es una marca comercial de Google Inc. Los logos y la marca denominativa Bluetooth® son marcas comerciales registradas de propiedad de Bluetooth SIG, Inc. y cualquier uso de dichas marcas por Apple Inc. es bajo licencia. iOS es una marca comercial o marca comercial registrada de Cisco en los EE. UU. y otros países, y se usa bajo licencia.



beatsstudio<sup>3</sup> wireless